

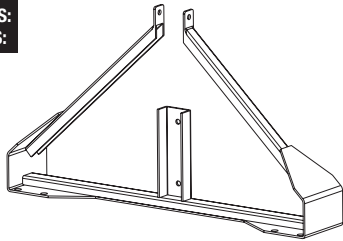
Assembly Instructions

Rail Rack Model No. 30008, 30016
Mobile Kit Model No. 30424

Instrucciones de ensamblaje
Estante de Barras
Modelo 30008, 30016, 30424

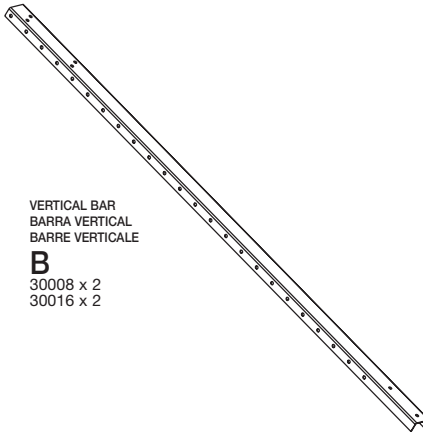
Instructions d'assemblage
Chevalets à rails
Modèle n° 30008, 30016, 30424

PARTS:
PARTES:
PIÈCES:



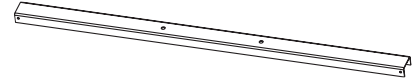
BASE ASSEMBLY
ESTRUCTURA DE SOPORTE
ASSEMBLAGE DE BASE

A
30016 x 2



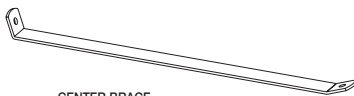
VERTICAL BAR
BARRA VERTICAL
BARRÉ VERTICALE

B
30008 x 2
30016 x 2



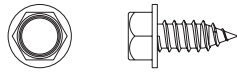
CROSS BAR
BARRA TRANSVERSAL
TRAVERSE

C
30008 x 12
30016 x 16



CENTER BRACE
REFUERZO CENTRAL
RENFORT CENTRAL

D
30008 x 2
30016 x 2



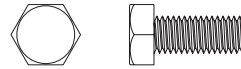
#14 X 5/8" HEX HEAD SHEET METAL SCREW
TORNILLO PARA METAL DE CABEZA HEXAGONAL
NÚM. 14 X 5/8 PULG.
VIS AUTOTARAUDEUSE À TÊTE HEXA N° 4 X 5/8 PO

E
30008 x 48
30016 x 64

Mobile Kit Model No. 30424

Juego móvil No. 30424

Kit mobile modèle n° 30424



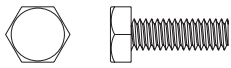
5/16" - 18 X 3/4 HEX HEAD BOLT
PERNO DE CABEZA HEXAGONAL DE 5/16
PULG. - 18 X 3/4 PULG.
BOULON À TÊTE HEXA 5/16 PO - 18 X 3/4

I
30424 x 16



5/16" - 18 NYLON LOCK NUT
TUERCA DE SEGURIDAD DE NYLON DE
5/16 PULG. - 18
ÉCROU-FREIN NYLON 5/16 PO - 18

J
30424 x 16



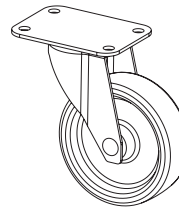
1/4" - 20 X 3/4 HEX HEAD BOLT
PERNO DE CABEZA HEXAGONAL DE 1/4 PULG.
- 20 X 3/4 PULG.
BOULON À TÊTE HEXA 1/4 PO - 20 X 3/4

F
30008 x 10
30016 x 10
30424 x 4



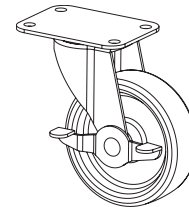
1/4" LOCK WASHER
ARANDELA DE SEGURIDAD DE 1/4 PULG.
RONDELLE-FREIN 1/4 PO

G
30008 x 10
30016 x 10
30424 x 4



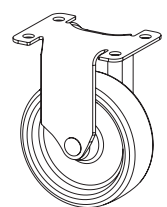
SWIVEL CASTER
RUEDA GIRATORIA
ROULETTE PIVOTANTE

K
30424 x 1



SWIVEL CASTER WITH BRAKE
RUEDA GIRATORIA CON FRENO
ROULETTE PIVOTANTE AVEC FREIN

L
30424 x 1



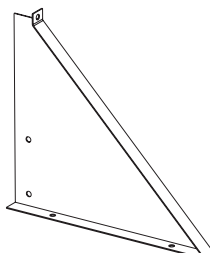
FIXED CASTER
RUEDA FIJA
ROULETTE FIXE

M
30424 x 2



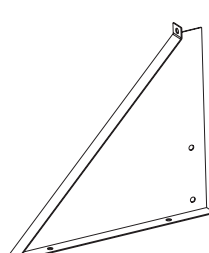
1/4" - 20 NUT
TUERCA DE 1/4 PULG. - 20
ÉCROU 1/4 PO - 20

H
30008 x 10
30016 x 10
30424 x 4



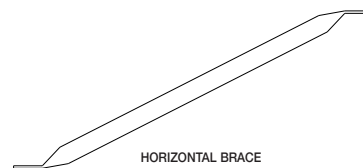
RIGHT HAND BASE
BASE DEL LADO DERECHO
BASE DROITE

P
30008 x 1



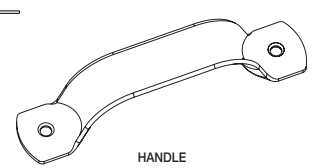
LEFT HAND BASE
BASE DEL LADO IZQUIERDO
BASE GAUCHE

Q
30008 x 1



HORIZONTAL BRACE
REFUERZO HORIZONTAL
SUPPORT HORIZONTAL

N
30424 x 4



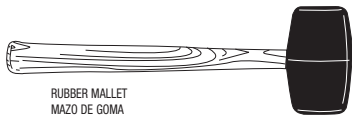
HANDLE
ASA
POIGNÉE
RH.GRIPPULLHDL

O
30424 x 1

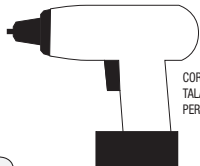
TOOLS:
HERRAMIENTAS:
OUTILS :



GOGGLES
GAFAS
LUNETTES DE PROTECTION



RUBBER Mallet
MAZO DE GOMA
MAILLET EN CAOUTCHOUC



CORDLESS DRILL
TALADRO SIN CABLE
PERCEUSE SANS FIL AVEC



5/16" SOCKET ON RATCHET
TRINQUETE CON CASQUILLO DE 5/16 PULG.
DOUILLE DE 5/16 SUR CLIQUET



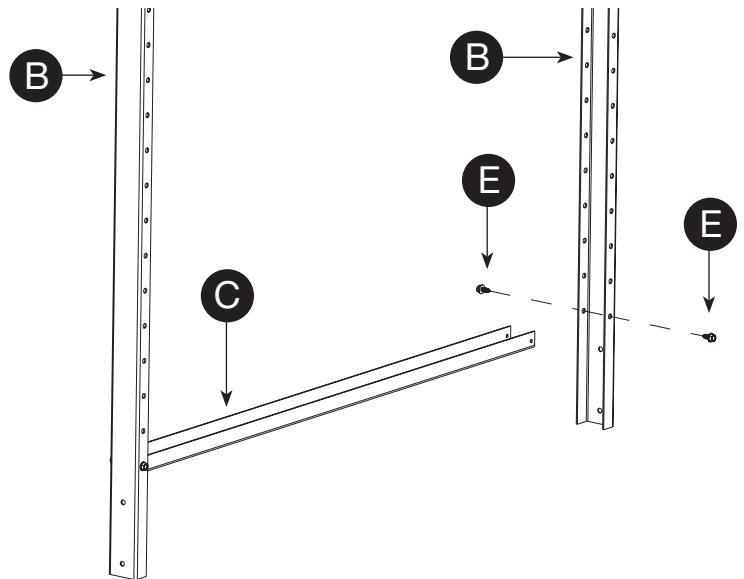
5/16 END WRENCH
LLAVE DE EXTREMO ABIERTO DE 5/16 PULG.
CLÉ PLATE DE 5/16

1

Attach a cross bar (C) to the lowest set of holes in each vertical bar (B) using four #14 sheet metal screws (E). **IMPORTANT NOTE:** The open side of all of the cross bars faces up.

Instale una barra transversal (C) en el conjunto de agujeros inferiores de cada barra vertical (B) utilizando cuatro tornillos para metal de cabeza hexagonal núm. 14 (E). **NOTA IMPORTANTE:** Debe orientar hacia arriba el lado abierto de cada barra transversal.

Attachez une traverse (C) au groupe de trous le plus bas dans chaque barre verticale (B) en utilisant quatre vis autotaraudeuses à tête hexagonale n° 14 (E). **REMARQUE IMPORTANTE :** le côté ouvert de la traverse doit être orienté vers le haut.



2

MODEL 30016 MODELO 30016 MODÈLE 30016

Attach a base assembly (A) and center brace (D) to each vertical bar (B) with 1/4" bolts (F), lock washers (G), and nuts (H). Both center braces attach to the cross bar (C) with a 1/4" bolt (F), lock washer (G), and nut (H). The top of the bases will be attached in Step 5 with the installation of the remaining cross bars. Go to Step 5.

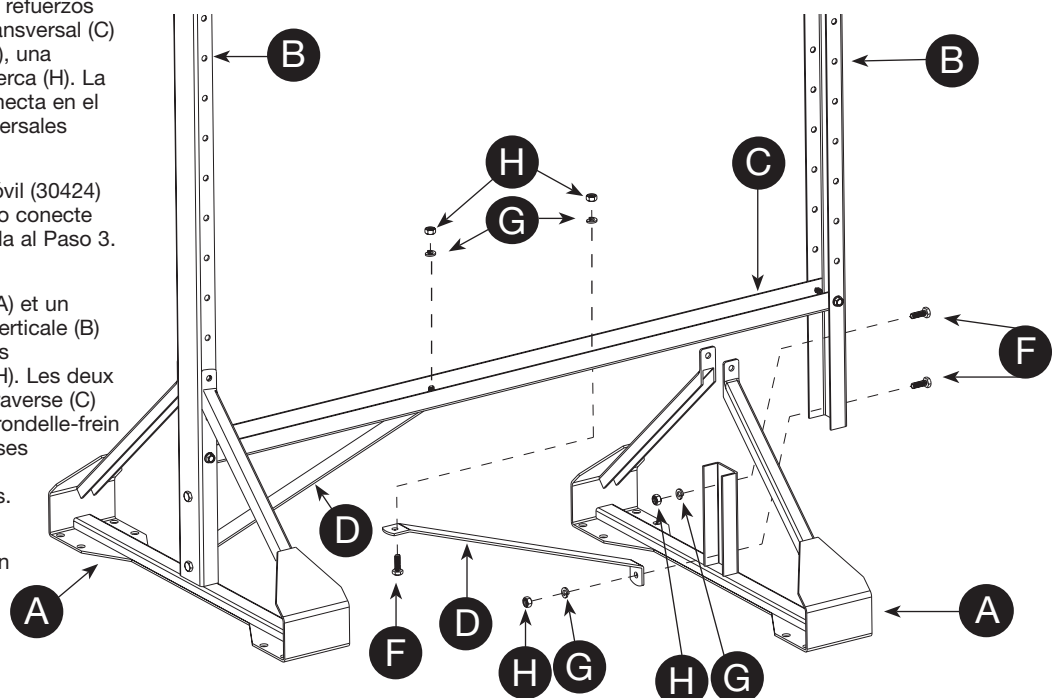
Note: If you purchased a Mobile Kit (30424) with your bin rack, do not attach the center braces (D). Then go to Step 3.

Fije una estructura de soporte (A) y un refuerzo central (D) a cada barra vertical (B) utilizando pernos de 1/4 de pulgada (F), arandelas de seguridad (G) y tuercas (H). Ambos refuerzos centrales se conectan a la barra transversal (C) con un perno de 1/4 de pulgada (F), una arandela de seguridad (G) y una tuerca (H). La parte superior de cada base se conecta en el Paso 5, al instalar las barras transversales restantes. Proceda al Paso 5.

Nota: Si ha comprado un juego móvil (30424) con su bastidor para recipientes, no conecte los refuerzos centrales (D) y proceda al Paso 3.

Attachez un assemblage de base (A) et un renfort central (D) à chaque barre verticale (B) avec des boulons de 1/4 po (F), des rondelles-freins (G) et des écrous (H). Les deux renforts centraux s'attachent à la traverse (C) avec un boulon de 1/4 po (F), une rondelle-frein (G) et un écrou (H). Le haut des bases sera attaché à l'étape 5 lors de l'installation des traverses restantes. Passez à l'étape 5.

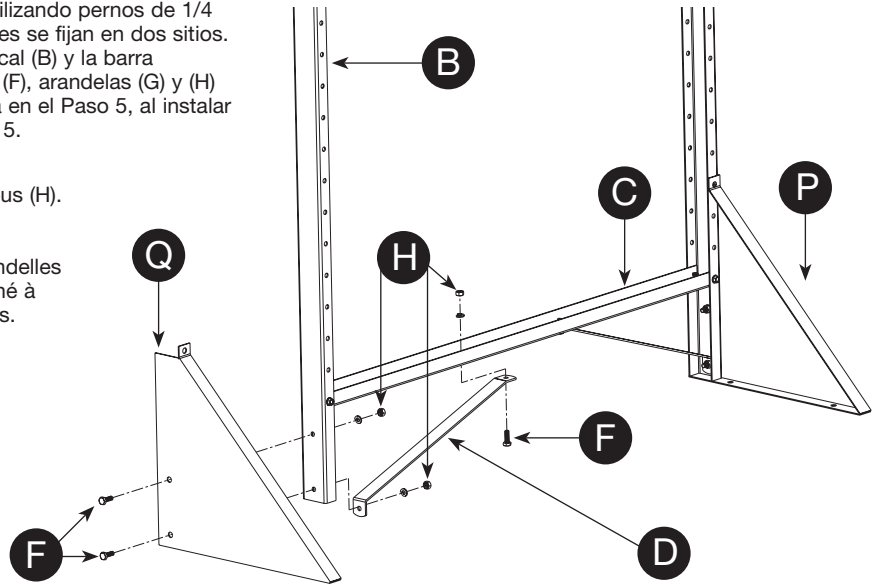
Remarque : Si vous avez acheté un kit mobile (30424) avec votre chevalet à casiers, n'attachez pas les renforts centraux (D). Passez ensuite à l'étape 3.



Install the right and left hand bases (Q, P) using 1/4" bolts (F), washers (G) and (H) nuts. Bases attach in two places. Center braces are attached to the vertical bar (B) and the cross bar (C) with 1/4" bolts (F), washers (G) and (H) nuts. The top of the bases will be attached in Step 5 with the installation of the remaining cross bars. Go to Step 5.

Instale la base derecha y la base izquierda (Q, P) utilizando pernos de 1/4 de pulgada (F), arandelas (G) y (H) tuercas. Las bases se fijan en dos sitios. Los refuerzos centrales se conectan a la barra vertical (B) y la barra transversal (C) utilizando pernos de 1/4 de pulgada (F), arandelas (G) y (H) tuercas. La parte superior de cada base se conecta en el Paso 5, al instalar las barras transversales restantes. Proceda al Paso 5.

Installez les bases droite et gauche en utilisant des boulons de 1/4 po (F), des rondelles (G) et des écrous (H). Les bases s'attachent à deux endroits. Les renforts centraux s'attachent à la barre verticale (B) et à la traverse (C) avec des boulons de 1/4 po (F), des rondelles (G) et des écrous (H). Le haut des bases sera attaché à l'étape 5 lors de l'installation des traverses restantes. Passez à l'étape 5.



Mobile Kit Installation

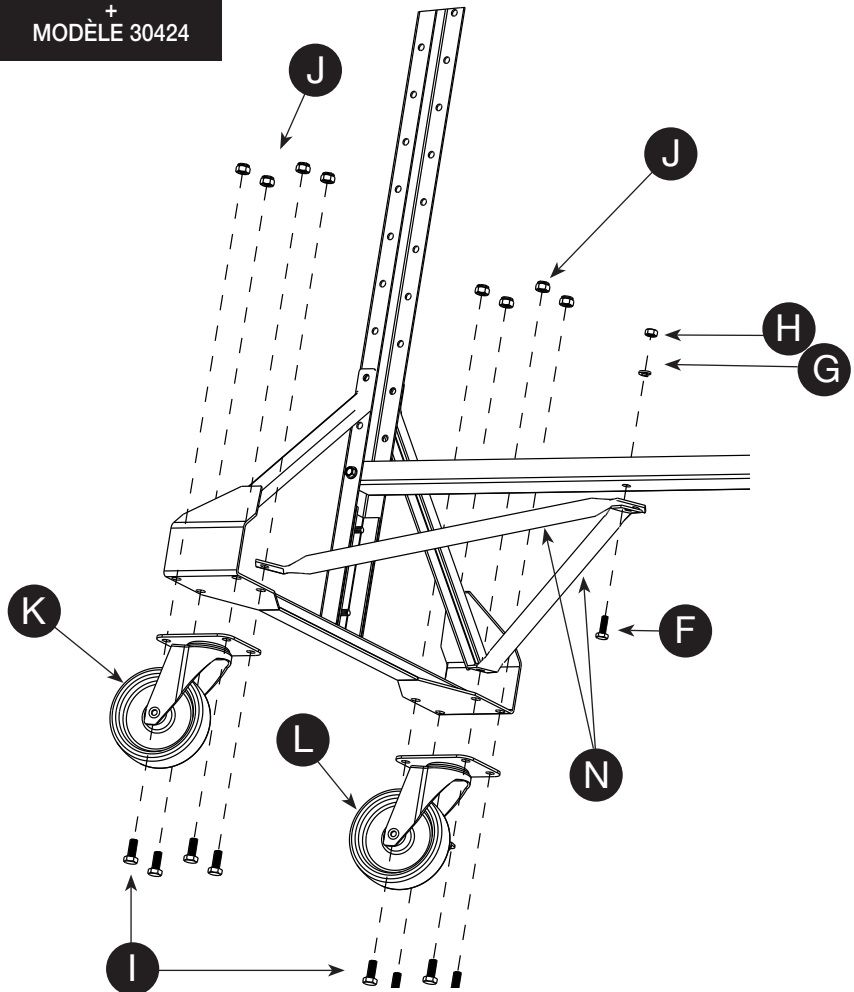
Attach the two swivel casters (K) and (L) and two horizontal braces (N) to base assembly (A) using 5/16" bolts (I) and nylon lock nut (J). Both horizontal braces attach to the cross bar (C) with a 1/4" bolt (F), lock washer (G), and nut (H). Repeat this step for the other side of the cart using the two fixed casters (M).

Instalación del juego móvil

Instale las dos ruedas giratorias (K) y (L) y dos refuerzos horizontales (N) en la estructura de soporte (A) utilizando pernos de 5/16 de pulgada (I) y una tuerca de seguridad de nylon (J). Ambos refuerzos horizontales se conectan a la barra transversal (C) con un perno de 1/4 de pulgada (F), una arandela de seguridad (G) y una tuerca (H). Repita este paso en el otro lado de la carretilla utilizando las dos ruedas fijas (M).

Installation du kit mobile

Attachez les deux roulettes pivotantes (K) et (L) et deux supports horizontaux (N) à l'assemblage de base (A) avec des boulons de 5/16 po (I) et des contre-écrous en nylon (J). Les deux renforts centraux s'attachent à la traverse (C) avec un boulon de 1/4 po (F), une rondelle-frein (G) et un écrou (H). Répétez cette étape pour installer deux roulettes fixes (M) de l'autre côté du chariot.



4

MODEL 30424

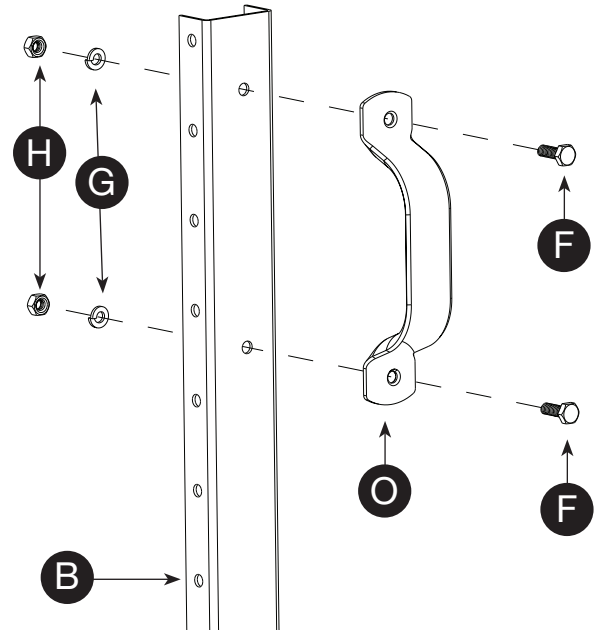
MODELO 30424

MODÈLE 30424

Attach the handle to the same end of the cart that has the swivel casters (K) and (L). Attach the handle (O) to a vertical bar (B) using 1/4" bolts (F), lock washers (G), and nuts (H).

Instale el asa en el extremo de la carretilla que tiene las ruedas móviles (K) y (L). Instale el asa (O) en una barra vertical (B) utilizando pernos de 1/4 de pulgada (F), arandelas de seguridad (G) y tuercas (H).

Attachez la poignée à l'extrémité du chariot qui a les roulettes pivotantes (K) et (L). Attachez la poignée (O) à la barre verticale (B) avec des boulons de 1/4 po (F), des rondelles-freins (G) et des écrous (H).



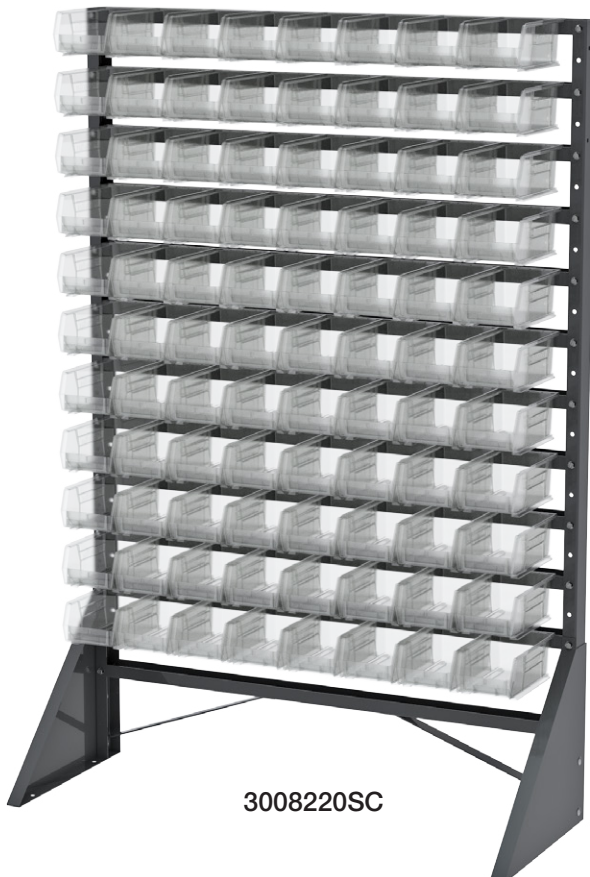
5

RACK ASSEMBLIES FOR SPECIFIC AKROBINS®.
BASTIDORES PARA RECIPIENTES AKROBIN® ESPECÍFICOS.
CHEVALETS POUR CASIERS AKROBINS® SPÉCIFIQUES.

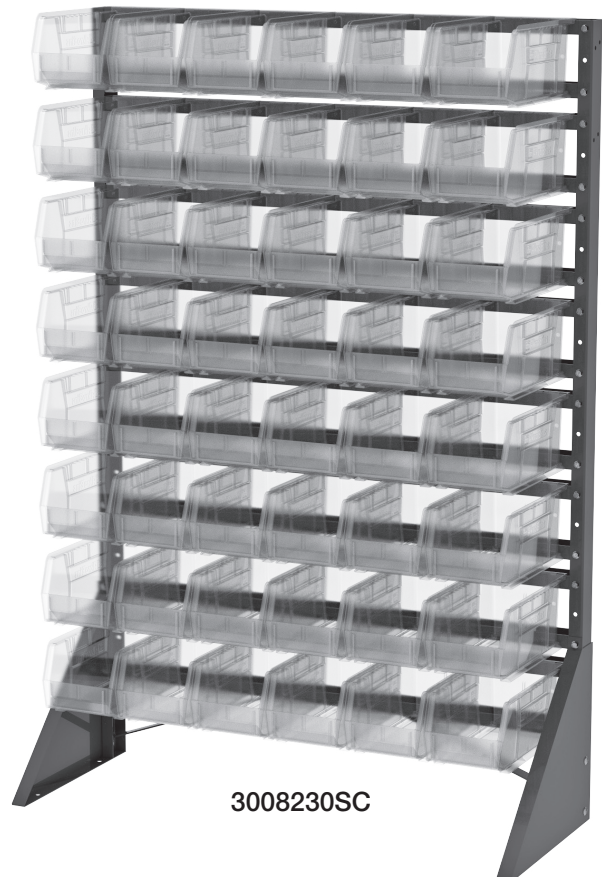
Select the appropriate cross bar arrangement for the model of AkroBin you will be using with your bin rack:

Seleccione el montaje de barra transversal apropiado para el modelo de recipientes AkroBin que vaya a utilizar con su bastidor:

Sélectionnez l'arrangement de traverses pour le modèle AkroBin que vous utiliserez avec le chevalet à casiers :



3008220SC



3008230SC

5a

AkroBins 30224, 30230, 30234, 30235, 30255, 30320

NOTICE: For ease of assembly, first install hand-loose, then tighten all screws. The rubber mallet can be used to tap the cross bars into position.

Aviso: Para facilitar el ensamblaje, instale primero todos los tornillos con la mano y apriételos posteriormente. Puede usar un mazo de goma para golpear suavemente las barras transversales en posición.

Avis : Pour faciliter l'assemblage, vissez d'abord les pièces à la main, puis serrez toutes les vis. Le maillet en caoutchouc peut être utilisé pour tapoter les traverses et les mettre en place.

Pattern: two cross bars; one empty hole. A cross bar (C) must be installed at the hole corresponding with the top of the base (A, or P & Q).

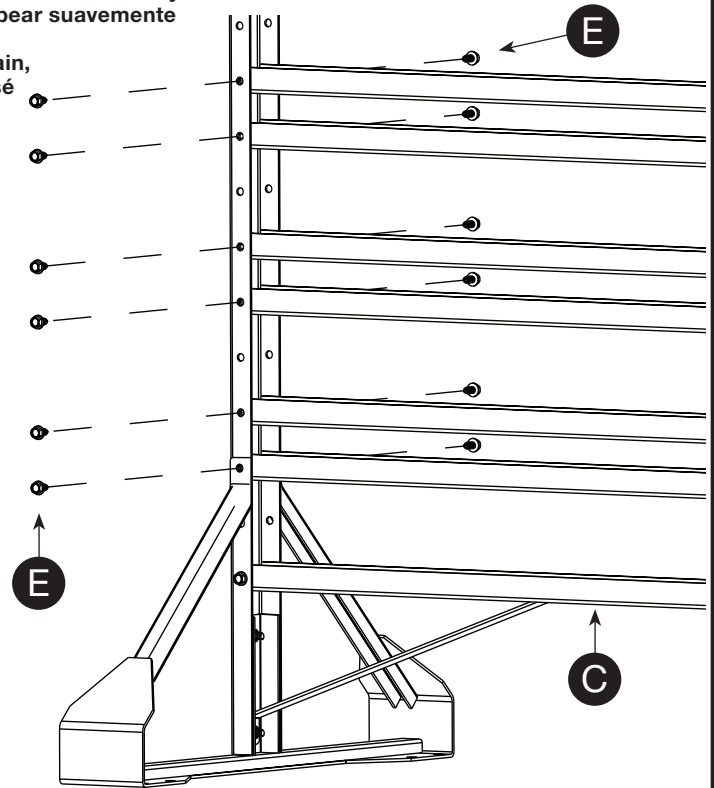
Attach cross bars (C) to the third and fourth holes from the bottom using #14 sheet metal screws (E). Skip every other hole and attach all remaining cross bars in pairs as shown. The last cross bar at the top is a single cross bar.

Patrón: dos barras transversales y un orificio vacío. Instale una barra transversal (C) en el orificio que coincide con la parte superior de la base (A, o bien P y Q).

Coloque barras transversales (C) en el tercer y cuarto orificio de abajo hacia arriba utilizando tornillos para metal núm. 14 (E). Instale todas las barras transversales restantes en pares, como se muestra en la figura, dejando un agujero de por medio. La parte superior se remata con una sola barra transversal.

Motif : deux traverses, un trou inutilisé. Une traverse (C) doit être installée sur le trou correspondant au sommet de la base (A ou P et Q).

Attachez des traverses (C) sur les troisième et quatrième trous depuis le bas avec des vis autoraudeuses n° 14 (E). Attachez toutes les traverses restantes par paires en omettant un trou à chaque fois, comme sur l'illustration. La dernière traverse au sommet est une traverse unique.



5b

AkroBins 30210, 30220, 30239, 30240, 30250

NOTICE: For ease of assembly, first install hand-loose, then tighten all screws. The rubber mallet can be used to tap the cross bars into position.

Aviso: Para facilitar el ensamblaje, instale primero todos los tornillos con la mano y apriételos posteriormente. Puede usar un mazo de goma para golpear suavemente las barras transversales en posición.

Avis : Pour faciliter l'assemblage, vissez d'abord les pièces à la main, puis serrez toutes les vis. Le maillet en caoutchouc peut être utilisé pour tapoter les traverses et les mettre en place.

Pattern: one cross bar; one empty hole. A cross bar (C) must be installed at the 3rd hole up from the bottom through the top of the base.

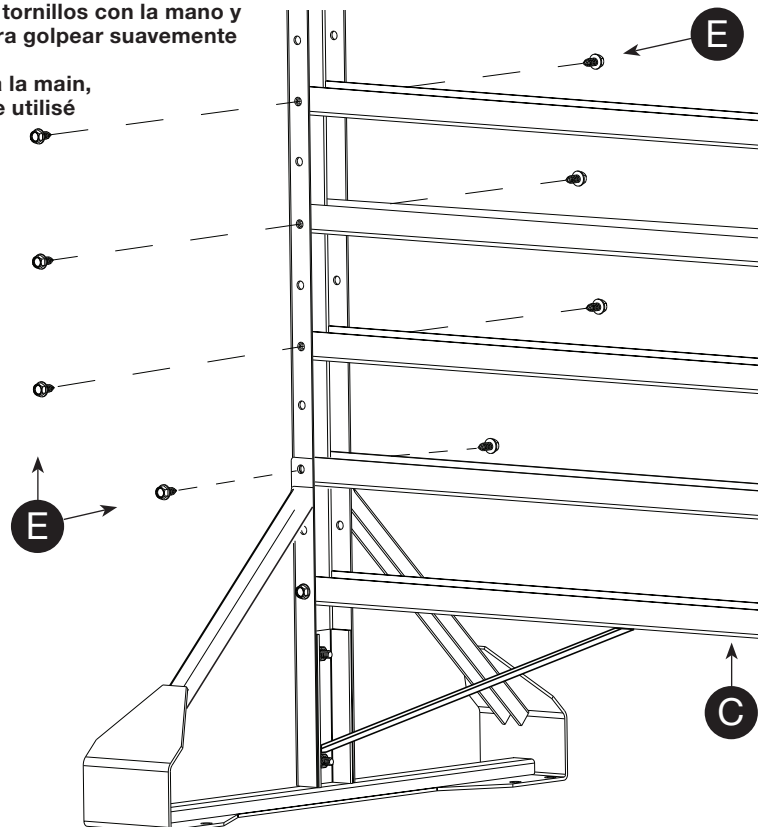
Attach cross bars (C) to the hole corresponding with the top of the base (A, or P & Q) using #14 sheet metal screws (E). Skipping every other hole, attach the remaining cross bars in until all cross bars are used.

Patrón: una barra transversal y un orificio vacío. Instale una barra transversal (C) en el tercer orificio de abajo hacia arriba, a través de la parte superior de la base.

Instale barras transversales (C) en cada orificio que coincide con la parte superior de la base (A, o bien P y Q), utilizando tornillos para metal núm. 14 (E). Instale todas las barras transversales restantes, dejando un orificio entre cada una.

Motif : une traverse, un trou inutilisé. Une traverse (C) doit être installée sur le troisième trou depuis le bas à travers le haut de la base.

Attachez une traverse (C) sur le trou correspondant au sommet de la base (A ou P et Q) avec des vis autoraudeuses n° 14 (E). En omettant un trou sur deux, attachez toutes les traverses restantes.



Bin Racks and AkroBin® Combinations

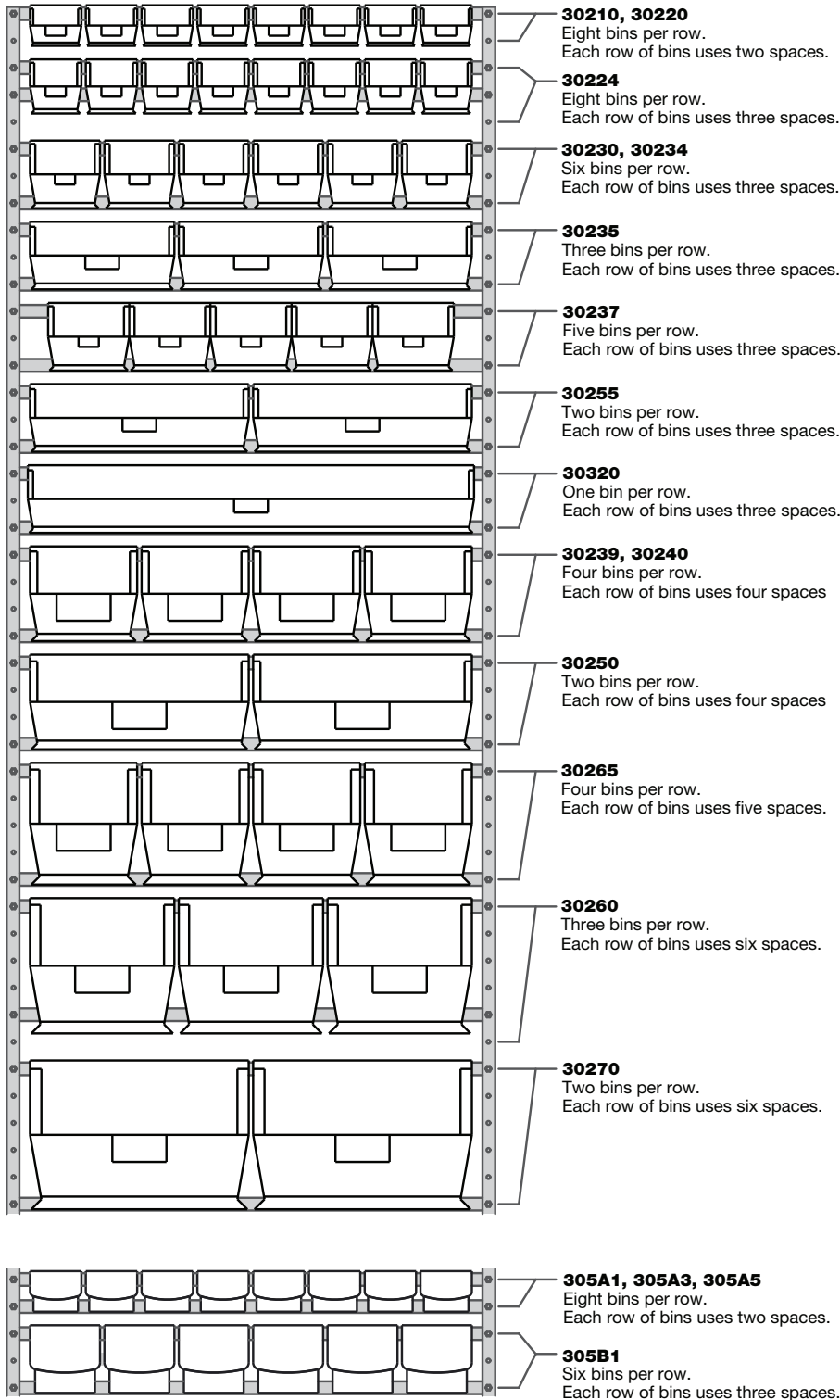
Refer to the chart to determine the best bin combination and rail arrangement for your application.

Combinaciones de bastidores y recipientes AkroBin®

Refiérase a la gráfica para determinar la combinación de recipientes y rieles que más le convenga.

Combinaisons de chevalets et de casiers AkroBin®

Consultez ce graphique pour déterminer la combinaison de casiers et l'arrangement de rails qui convient le mieux à vos besoins.



Akro-Mils prides itself in providing your best value in storage, organization and material handling products.

If you have any questions, comments or need assistance with this product please call our toll-free service number:

800-253-2467

Service representatives are available weekdays from 8 a.m. to 5 p.m. Eastern Time to assist you (outside normal business hours, leave a message and we'll get back to you).

