

Assembly Instructions

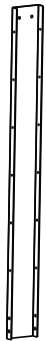
Louvered Rack

Model No. 30651, 30653

Instrucciones de ensamblaje
Estructura De Paneles Perforados -
Modelo 30651, 30653

Instructions d'assemblage
Panneau à Fentes -
Modèle 30651, 30653

PARTS:
PARTES:
PIÈCES:



R010496
BOTTOM UPRIGHT
Soporte vertical inferior
Montant inférieur

A x 2



R010500
TOP UPRIGHT
Soporte vertical superior
Montant supérieur

B x 2



R011021
CENTER UPRIGHT
Conector vertical central
Montant central

C x 2



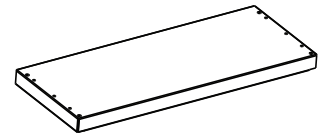
R010494
CROSS RAIL
Riel transversal
Rail transversal

D x 2



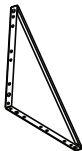
R010499
UPRIGHT CONNECTOR
Conector vertical
Connecteur de montant

E x 3



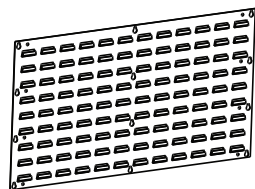
R010495
BASE
Bases
Socle

F x 2 (30653)
x 1 (30651)



R010497
UNIVERSAL SIDE PANEL
Panel universal lateral
Panneau latéral universel

G x 4 (30653)
x 2 (30651)



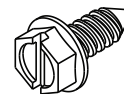
R010498
LOUVERED PANEL
Panel perforado
Panneau à jalousies

H x 8 (30653)
x 4 (30651)



1/4-20 x 3/4"
HEX HEAD BOLT, WASHER, AND NUT
Tornillo de cabeza hexagonal con tuerca y arandela
Boulons, écrous, rondelles hex.

J x 28 (30653)
x 20 (30651)



#14-10 x 3/4"
SLOTTED HEX HEAD WASHER SCREW
Tornillo-arandela de cabeza hexagonal ranurada
Vis hex. à fente à tête de rondelle

K x 78 (30653)
x 45 (30651)

TOOLS:
HERRAMIENTAS:
OUTILS :



SCREWDRIVER
DESTORNILLADOR
TOURNEVIS

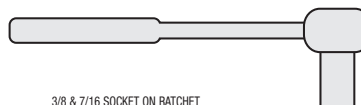


3/8 & 7/16 END WRENCH
LLAVE DE EXTREMO ABIERTO DE 3/8 Y 7/16 PULG.
CLÉ PLATE DE 3/8 ET 7/16

*Also Recommended:
recomendado:
conseillée:*



GOGGLES
GAFAS
LUNETTES DE PROTECTION



3/8 & 7/16 SOCKET ON RATCHET
TRINQUETE CON CASQUILLO DE 3/8 Y 7/16 PULG.
DOUILLE DE 3/8 ET 7/16 SUR CLIQUET



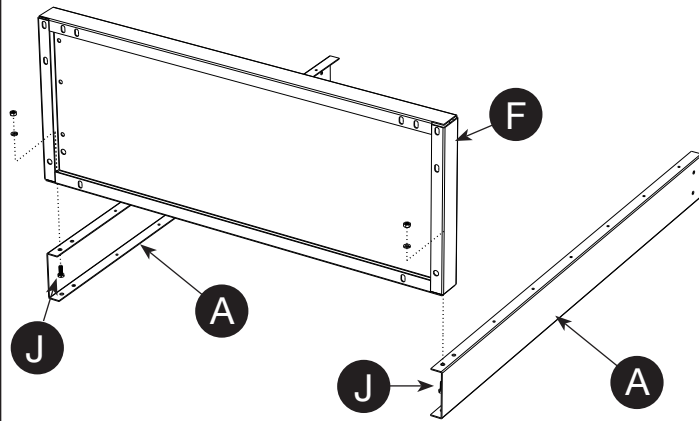
POWER SCREWDRIVER
DESTORNILLADOR ELÉCTRICO
TOURNEVIS ÉLECTRIQUE

1

Attach one Base (F) to Bottom Uprights (A) with 1/4-20 x 3/4" hex head bolts, lock washers, and nuts (J). Do not tighten. Leave parts assembled loose.

Conecte una base (F) a los soportes verticales inferiores (A) con pernos de cabeza hexagonal de 1/4-20 x 3/4 pulg., arandelas de seguridad y tuercas (J). No los apriete. Deje flojas las piezas ensambladas.

Fixez un socle (F) aux montants inférieurs (A) avec des vis à tête hexagonale de 1/4-20 x 3/4 po, rondelles-freins et écrous (J). Ne les serrez pas. Laissez les pièces assemblées desserrées.

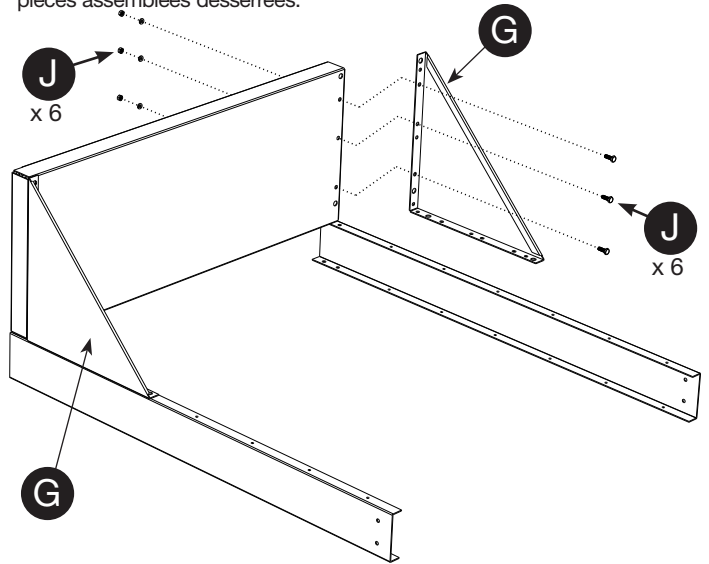


2

Attach two Universal Side Panels (G) to the Base using hex head bolts, lock washers, and nuts (J). Do not tighten. Leave parts assembled loose.

Conecte dos paneles laterales universales (G) a la base utilizando pernos de cabeza hexagonal, arandelas de seguridad y tuercas (J). No los apriete. Deje flojas las piezas ensambladas.

Fixez deux panneaux latéraux universels (G) au socle avec des vis à tête hexagonales, rondelles et écrous (J). Ne les serrez pas. Laissez les pièces assemblées desserrées.

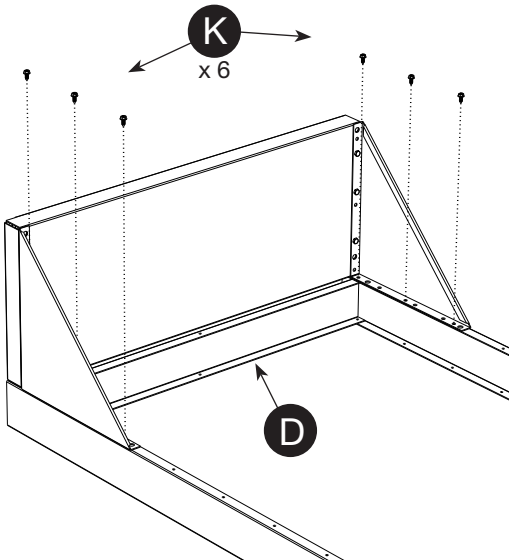


3

Place Cross Rail (D) as shown. Attach Side Panels to Bottom Uprights through Cross Rail using #14 x 3/4" Screws (K). Do not tighten screws. Leave enough space between screws and the side panels to hang the louvered panels.

Instale un rail transversal (D) en la forma indicada. Conecte dos paneles laterales a los soportes verticales inferiores a través del rail transversal utilizando tornillos núm. 14 x 3/4 pulg. (K). No apriete los tornillos. Deje suficiente espacio entre los tornillos y los paneles laterales para colgar los paneles de celosía.

Placez le rail transversal (D) comme sur l'illustration. Fixez les panneaux latéraux aux montants inférieurs à travers le rail transversal avec des vis n° 14 x 3/4 po (K). Ne serrez pas les vis. Laissez suffisamment d'espace entre les vis et les panneaux latéraux pour accrocher les panneaux à fentes.

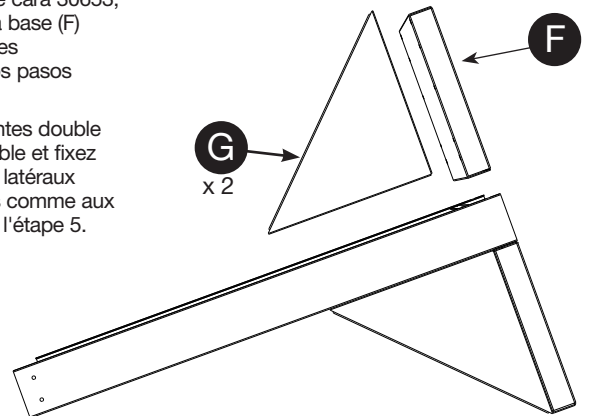


4

If building 30653 Double-Sided Louvered Floor Rack, turn assembly over and attach additional Base (F) and two Universal Side Panels (G) as in previous steps. Continue to Step 5.

Si está armando un bastidor de celosía para piso de bajo perfil y doble cara 30653, voltee la unidad y conecte una base (F) adicional y dos paneles laterales universales (G), igual que en los pasos anteriores. Proceda al Paso 5.

S'il s'agit du bâti pour sol à fentes double face 30653, retournez l'ensemble et fixez un socle (F) et deux panneaux latéraux universels (G) supplémentaires comme aux étapes précédentes. Passez à l'étape 5.

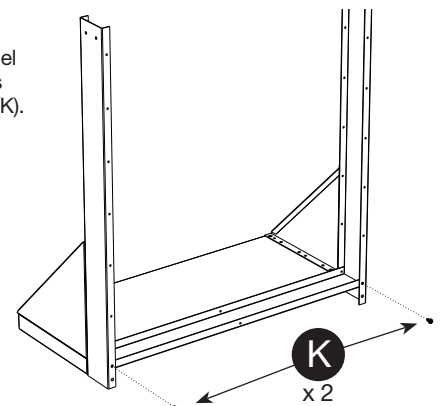


4a

If building 30651 Single-Sided Louvered Floor Rack, from the back side of the rack finish attaching the Cross Rail to the Uprights using Screws (K).

Si está elaborando un bastidor de celosía para piso de doble cara 30651, termine de conectar el rail transversal a los soportes verticales a través del lado posterior del bastidor con los tornillos (K).

S'il s'agit du bâti pour sol simple face 30651, depuis l'arrière du bâti, finissez d'attacher le rail transversal aux montants avec des vis (K).

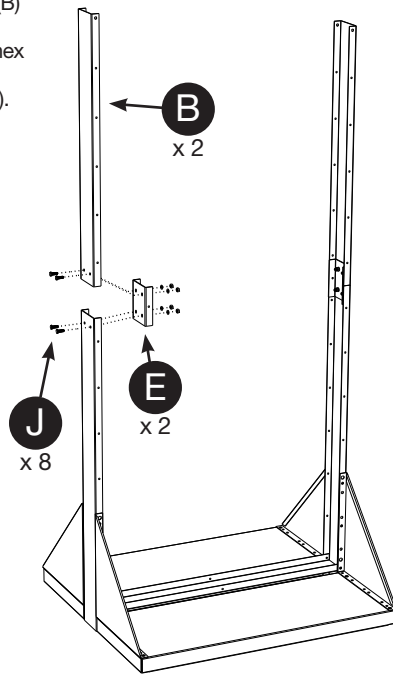


5

Stand rack up and attach Top Uprights (B) using Upright Connectors (E) and hex head bolts, lock washers, and nuts (J).

Pare el bastidor y conecte los soportes verticales (B) utilizando conectores para soportes verticales (E) y pernos de cabeza hexagonal, arandelas de seguridad y tuercas (J).

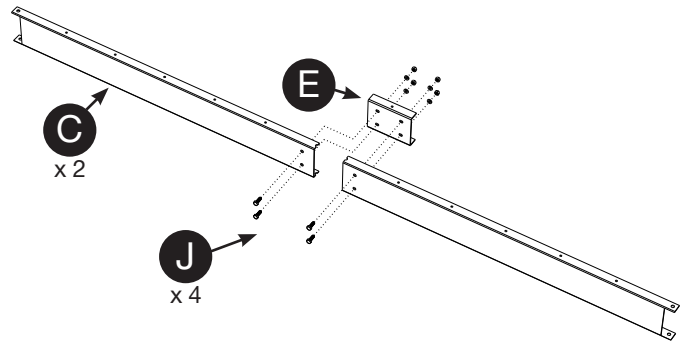
Mettez le bâti debout et attachez les montants supérieurs (B) à l'aide des connecteurs de montants (E) et de vis à tête hexagonale, rondelles-freins et écrous (J).

**6**

Attach Center Uprights (C) together using an Upright Connector (E) and hex head bolts, washers, and nuts (J).

Conecte entre sí los soportes verticales centrales (C) con un conector para soportes verticales (E) y pernos de cabeza hexagonal, arandelas de seguridad y tuercas (J).

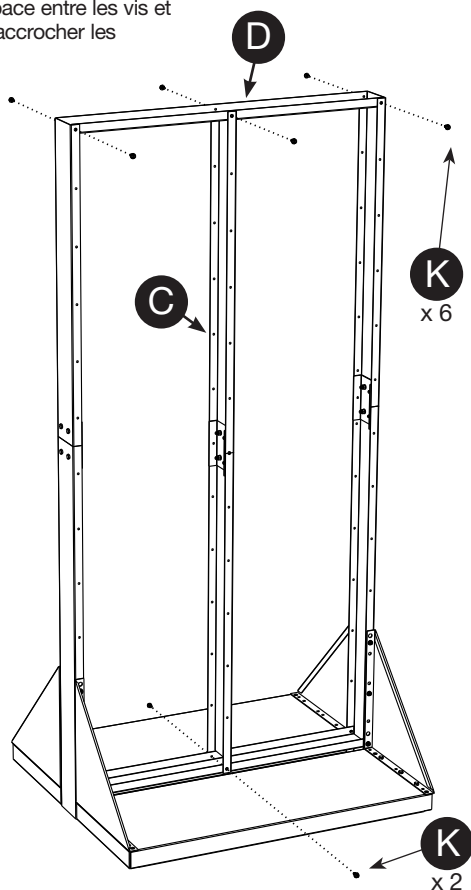
Fixez les montants centraux (C) ensemble à l'aide d'un connecteur de montant (E) et de vis à tête hexagonale, rondelles et écrous (J).

**7**

Attach the assembled Center Uprights (C) and the top Cross Rail (D) using Screws (K). Do not tighten. Leave enough space between screws and uprights to hang the louvered panels.

Instale los soportes verticales centrales ensamblados (C) y el riel vertical superior (D) con los tornillos (K). No los apriete. Deje suficiente espacio entre los tornillos y los soportes verticales para colgar los paneles de celosía.

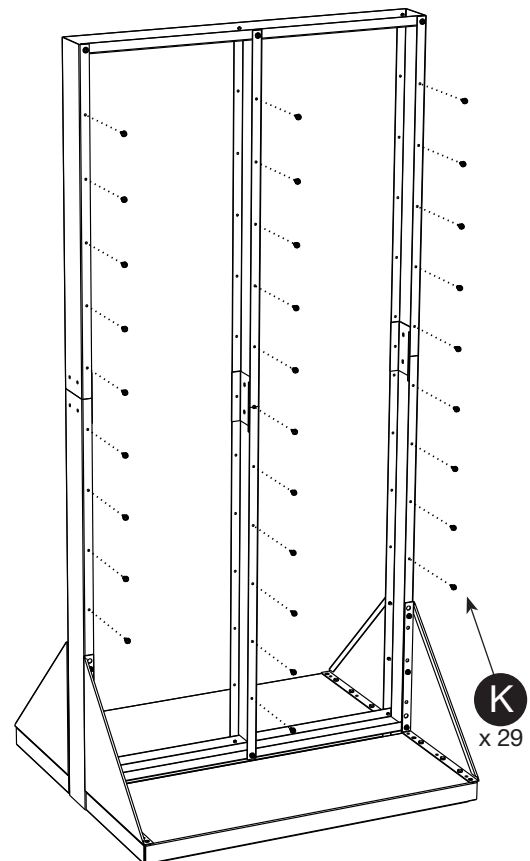
Fixez les montants centraux (C) assemblés et le rail transversal supérieur (D) avec des vis (K). Ne les serrez pas. Laissez suffisamment d'espace entre les vis et les montants pour accrocher les panneaux à fentes.

**8**

Partially insert 29 Screws (K) into the uprights as shown. Do not tighten. Leave enough space between screws and uprights to hang the louvered panels.

Inserte parcialmente 29 tornillos (K) en los soportes verticales, tal como se muestra. No los apriete. Deje suficiente espacio entre los tornillos y los soportes verticales para colgar los paneles de celosía.

Insérez partiellement 29 vis (K) dans les montants comme sur l'illustration. Ne les serrez pas. Laissez suffisamment d'espace entre les vis et les montants pour accrocher les panneaux à fentes.



9

Starting from the top, place the Louvered Panels (H) over the screws using the keyhole slots.

If building 30651 Single-Sided Louvered Floor Rack, tighten all screws and bolts. Assembly is complete.

If building 30653 Double-Sided Louvered Floor Rack, repeat Steps 8 and 9 for other side of rack. Tighten all screws and bolts. Assembly is complete.

Comenzando desde arriba, coloque los paneles de celosía (H) sobre los tornillos utilizando los orificios de bocallave.

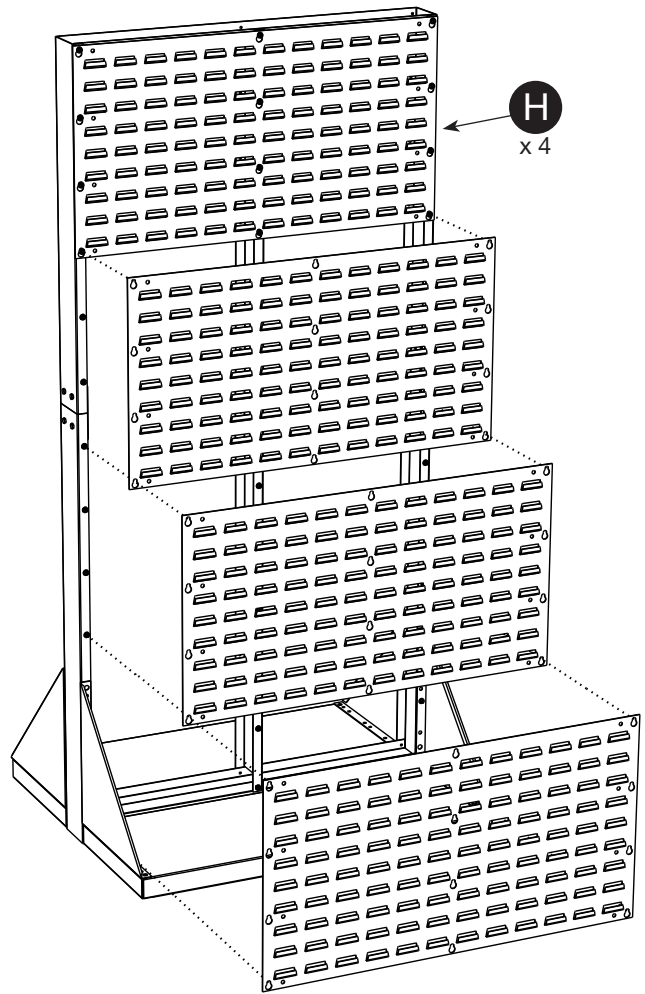
Si está elaborando un bastidor de celosía para piso de doble cara 30651, apriete todos los tornillos y pernos. Ha concluido el ensamblaje.

Si está armando un bastidor de celosía para piso de bajo perfil y doble cara 30653, repita los pasos 8 y 9 para la otra cara del bastidor. Apriete todos los tornillos y pernos. Ha concluido el ensamblaje.

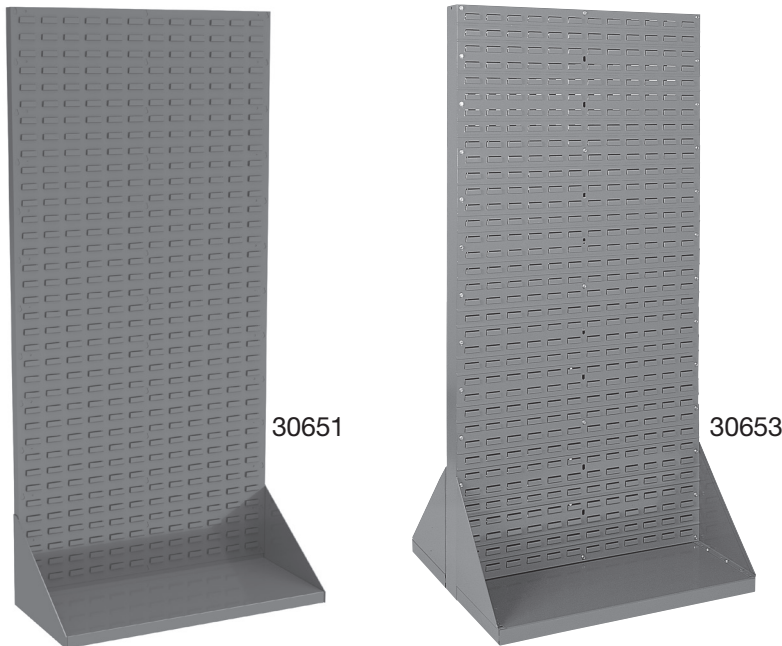
En commençant par le haut, posez les panneaux à fentes (H) sur les vis à l'aide des trous en poire.

S'il s'agit du bâti pour sol simple face 30651, serrez l'ensemble des vis et boulons. L'assemblage est terminé.

S'il s'agit du bâti pour sol double face 30653, répétez les étapes 8 et 9 sur l'autre face du bâti. Serrez l'ensemble des vis et boulons. L'assemblage est terminé.



Assembly Complete • Ha concluido el ensamblaje • Assemblage terminé



Akro-Mils prides itself in providing your best value in storage, organization and material handling products. If you have any questions, comments or need assistance with this product please call our toll-free service number:

800-253-2467

Service representatives are available weekdays from 8 a.m. to 5 p.m. Eastern Time to assist you (outside normal business hours, leave a message and we'll get back to you).

AKRO-MILS®
A Myers Industries Company

MADE IN THE USA

Akro-Mils, 1293 South Main St., Akron, Ohio 44301 • 800-253-2467 • Fax: 330-761-6348 • akro-mils.com • sales@akro-mils.com

©2015 Akro-Mils/Myers Industries, Inc. #AKM362 30651/30653-010115 01/15