

# Assembly Instructions

Single-Sided Pick Rack - APRS, APRS18

Double-Sided Pick Rack - APRD, APRD18

Mobile Kit - APRDMOBILE, APRD18MOBILE

## Instrucciones de ensamblaje

Sistema de estantes de un solo lado - APRS, APRS18 /

Sistema de estantes de dos lados - APRD, APRD18 /

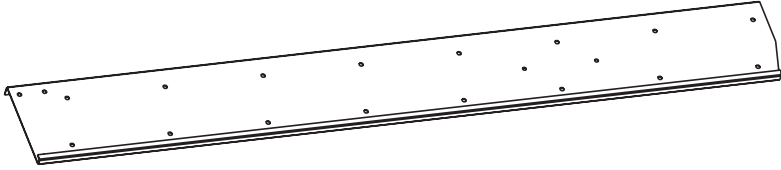
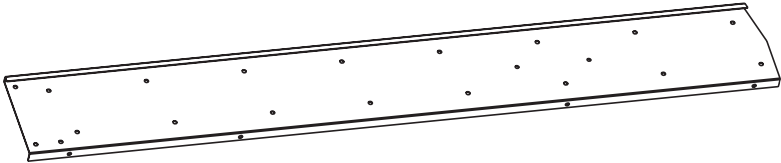

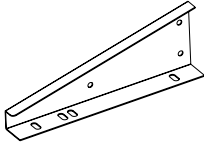
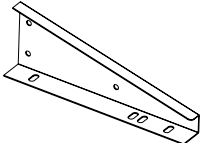
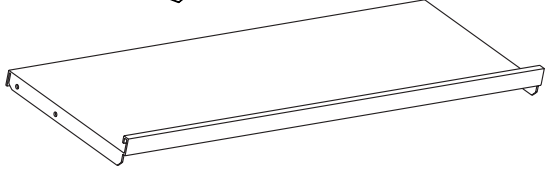
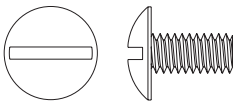

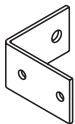
Juego móvil - APRDMOBILE, APRD18MOBILE

## Instructions d'assemblage

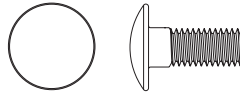
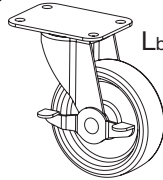
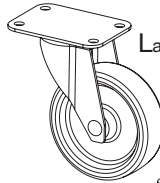
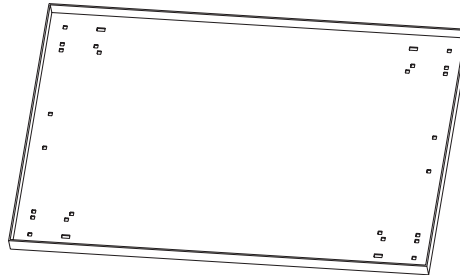
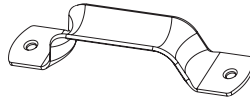
Étagère à un côté - APRS, APRS18 /

Étagère à deux côtés APRD, APRD18 / Équipement

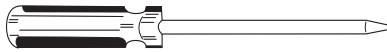
mobile - APRDMOBILE, APRD18MOBILE

	Quantity Cantidad • Quantité			Parts Partes • Pièces	
	APRS APRS18	APRD APRD18	APRD + MOBILE APRD18 + 18MOBILE		
<b>A</b>	1	2	2	LEFT SIDE LADO IZQUIERDO CÔTÉ GAUCHE R010647	
<b>B</b>	1	2	2	RIGHT SIDE LADO DERECHO CÔTÉ DROIT R010646	
<b>C</b>	2	2	2	BRACE REFUERZO RENFORT R010591	
<b>D</b>	1	2	2	LEFT FOOT PATA IZQUIERDA PIED GAUCHE R010643 - 12" R011001 - 18"	
<b>E</b>	1	2	2	RIGHT FOOT PATA DERECHA PIED DROIT R010642 - 12" R011002 - 18"	
<b>F</b>	8	16	16	SHELF ESTANTE TABLETTE R010641 - 12" R010995 - 18"	
<b>G</b>	42	84	88	1/4"-20 X 1/2" TRUSS HEAD BOLT PERNOS DE CABEZA SEGMENTADA VIS À TÊTE BOMBÉE APRS90	
<b>H</b>	42	84	88	1/4"-20 WHIZ FLANGE NUT TUERCA DE REBORDE ÉCROU À BRIDE 1/4 PO - 20 RH.25WFN	
<b>O</b>	2			WALL BRACKET FOR APRS18 BASTIDOR DE PARED PARA APRS18 ÉQUERRE MURALE POUR APRS18 R011033	

	Quantity		Parts
	Cantidad	Quantité	
	APRS APRS18	APRD APRD18	
	APRO + MOBILE APRD18 + 18MOBILE		
<b>J</b>		2	HANDLE ASA POIGNÉE
<b>K</b>		1	DOLLY CARRETLILLA SOCLE ROULANT RO10592
<b>La</b>		2	SWIVEL CASTER RUEDA GIRATORIA ROULETTE PIVOTANTE
<b>Lb</b>		2	SWIVEL CASTER WITH BRAKE RUEDA GIRATORIA CON FRENO ROULETTE PIVOTANTE AVEC FREIN
<b>M</b>		20	5/16" X 3/4" CARRIAGE BOLT PERNO DE CARROCERÍA BOULON DE CARROSSERIE 5/16 PO X 3/4 PO
<b>N</b>		20	5/16" WHIZ FLANGE NUT TUERCAS DE REBORDE ÉCROU À BRIDE 5/16 PO



**TOOLS:**  
**HERRAMIENTAS:**  
**OUTILS :**



**Screwdriver**  
Destornillador  
Tournevis



**Goggles**  
Gafas  
Lunettes de protection



**Ratchet Wrench**  
Llave de trinquete  
Clé à cliquet



**Wrench**  
Llave  
Clé à ouverture fixe

**Notice:**

We recommend using a ratchet wrench and sockets or open end wrenches and a straight blade screwdriver.

**Aviso:**

Recomendamos utilizar una llave de trinquete y cubos, o una llave de boca y un destornillador plano.

**Avis :**

Nous recommandons d'utiliser une clé à rochet et des douilles ou des clés à fourche et un tournevis à lame plate.

**RECOMMENDATION:**

Assemble racks on corrugated carton to avoid damage to painted surfaces.

**RECOMENDACION:**

Ensamble los estantes sobre cartón corrugado para no dañar las superficies pintadas.

**RECOMMANDATION :**

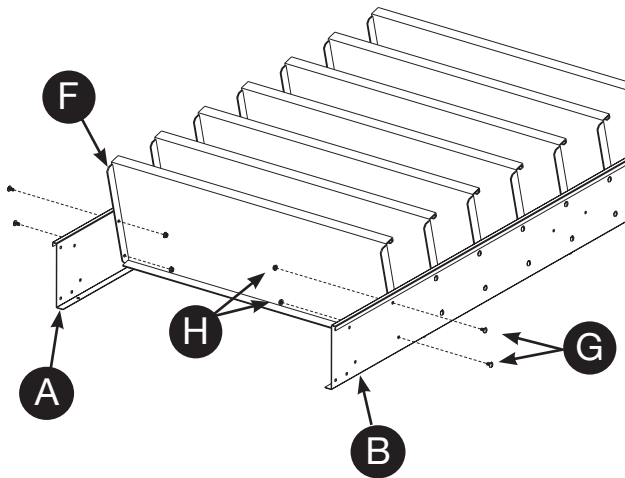
Afin de ne pas endommager les surfaces peintes, assemblez les étagères sur du carton en papier ondulé.

**1**

Attach (F) shelves to sides with (G) 1/4" truss head bolts and (H) flange nuts. Do not tighten bolts. For Mobile model (APRDMOBILE, APRDMOBILE18) leave off the bottom shelf.

Fije los estantes (F) a los lados con los pernos de cabeza segmentada de 1/4 de pulgada (G) y las tuercas de reborde (H). No apriete los tornillos. En el modelo móvil (APRDMOBILE, APRDMOBILE18), no coloque el estante inferior.

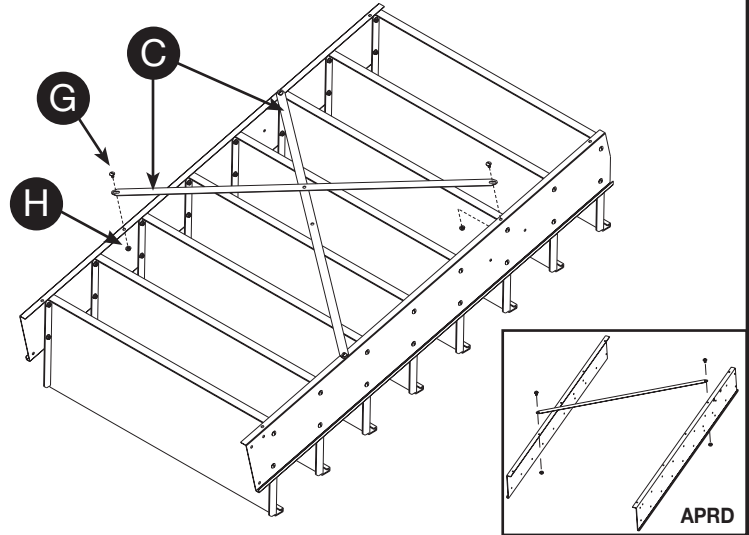
Fixez les rayons (F) aux côtés avec les vis à tête bombée de 1/4 po (G) et les écrous à bride (H). Ne pas trop serrer. Sur le modèle mobile (APRDMOBILE, APRDMOBILE18), ne montez pas le rayon du bas.

**2**

Attach a brace (C) to the flanges of the left and right sides. Use (G) 1/4" truss head bolts and (H) flange nuts. For Single-Sided model (APRS) attach both braces. For Double-Sided model (APRD, APRDMOBILE) attach only one brace to each rack.

Fije un refuerzo (C) a las bridas de los lados derecho e izquierdo. Use pernos de cabeza segmentada de 1/4 de pulgada (G) y tuercas de reborde (H). En los modelos de un lado (APRS), instale ambos refuerzos. En el modelo de dos lados (APRD, APRDMOBILE), instale un solo refuerzo en cada estantería.

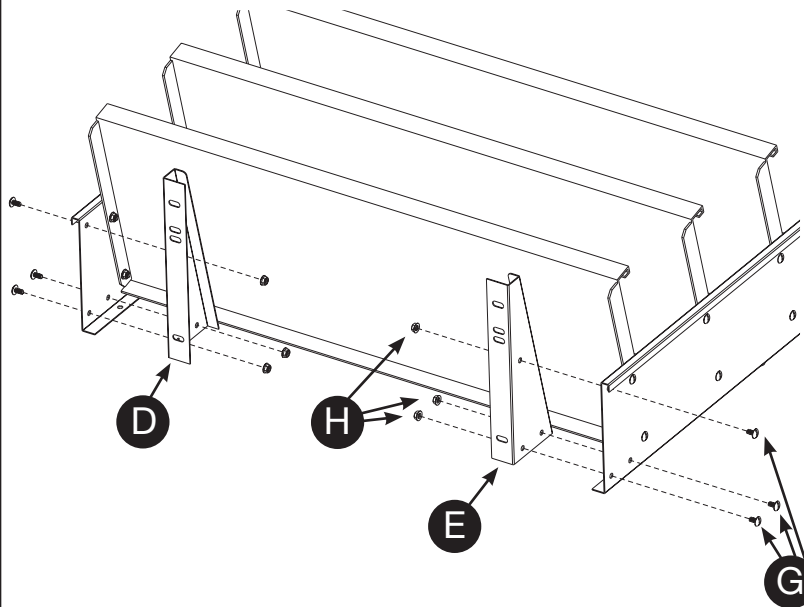
Fixez un renfort (C) aux rebords des côtés gauche et droit. Utilisez les vis à tête bombée de 1/4 po (G) et les écrous à bride (H). Sur le modèle à simple face (APRS), fixez les deux renforts. Sur les modèles à double face (APRD, APRDMOBILE), fixez un seul renfort par étagère.

**3**

Attach (D) the left and (E) right feet to the sides with (G) 1/4" truss head bolts and (H) flange nuts. For Single-Sided model (APRS) tighten all fasteners securely.

Fije las patas izquierda (D) y derecha (E) a los lados con los pernos de cabeza segmentada de 1/4 de pulgada (G) y las tuercas de reborde (H). En los modelos de un lado (APRS), apriete bien todos los tornillos.

Fixez le pied gauche (D) et le pied droit (E) aux côtés avec les vis à tête bombée de 1/4 po (G) et les écrous à bride (H). Sur le modèle à simple face (APRS), serrez fermement toute la visserie.



## ADDITIONAL INSTRUCTIONS FOR MODEL APRS18

### INSTRUCCIONES ADICIONALES PARA EL MODELO APRS18

### INSTRUCTIONS SUPPLÉMENTAIRES POUR LE MODELE APRS18

**4** Warning: Bolt to wall or floor for secure installation. Attach wall brackets (O) to the back of the side panels (A), (B), the bracket can be "toed in" or "toed out". Position the unit against the desired wall. Level the unit right to left and front to back. Attach rack to wall (fasteners not included).

Advertencia: para una instalación segura use pernos para fijar a la pared o el piso. Instale los soportes de pared (O) en la parte posterior de los paneles laterales (A), (B), el soporte se puede orientar hacia adentro o hacia afuera. Ponga la unidad en posición contra la pared. Nivele la unidad de derecha a izquierda y de adelante hacia atrás. Fije el bastidor a la pared (no se incluyen los sujetadores).

Avertissement : Pour une installation solide, boulonner contre le mur ou sur le plancher. Fixez les équerres murales (S) à l'arrière des panneaux latéraux (A) et (B); l'équerre peut être tournée vers l'intérieur ou vers l'extérieur. Placez l'étagère contre le mur souhaité. Mettez l'étagère de niveau latéralement et d'avant en arrière. Fixez l'étagère au mur (visserie non fournie).



**ADDITIONAL INSTRUCTIONS FOR MODEL APRD, APRD18**  
**INSTRUCCIONES ADICIONALES PARA EL MODELO APRD, APRD18**  
**INSTRUCTIONS SUPPLÉMENTAIRES POUR LE MODÈLE APRD, APRD18**

**5**

For Double-Sided models (APRD, APRDMOBILE, APRD18, APRD18MOBILE) repeat steps 1-3.

En los modelos de dos lados (APRD, APRDMOBILE, APRD18, APRD18MOBILE) repita los pasos 1-3.

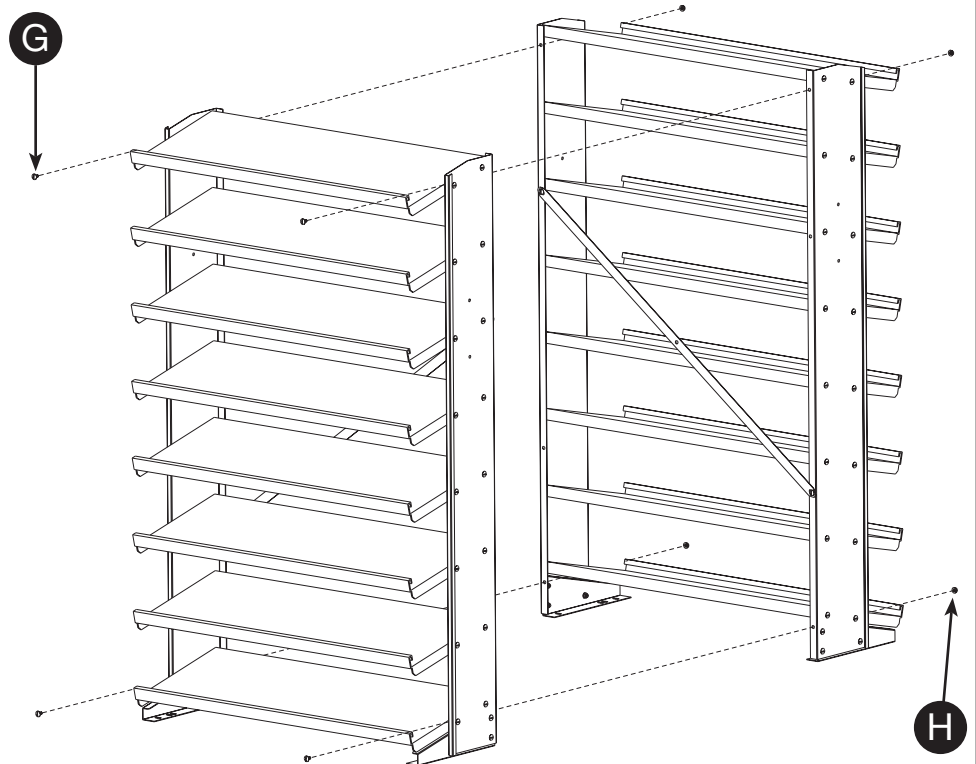
Sur les modèles à double face (APRD, APRDMOBILE, APRD18, APRD18MOBILE) répétez les étapes 1 à 3.

**6**

Fasten the completed racks together. Use 4 (G) 1/4" truss head bolts and (H) flange nuts as shown. For Double-Sided model (APRD) tighten all fasteners securely. Level the unit right to left and front to back. Install floor anchors, (not included), through the support feet to secure the unit.

Atornille entre sí los estantes armados. Use 4 pernos de cabeza segmentada de 1/4 de pulgada (G) y tuercas de reborde (H), tal como se muestra. En los modelos de dos lados (APRD), apriete bien todos los tornillos. Nivele la unidad de derecha a izquierda y de adelante hacia atrás. Instale anclajes de suelo (no incluidos) a través de las patas para inmovilizar la unidad.

Attachez les étagères terminées ensemble. Utilisez les vis à tête bombée de 1/4 po (G) et les écrous à bride (H) comme sur l'illustration. Sur le modèle à double face (APRD), serrez fermement toute la visserie. Mettez l'étagère de niveau latéralement et d'avant en arrière. Posez la visserie d'ancrage au sol (non fournie) à travers les pieds d'appui pour attacher l'étagère.



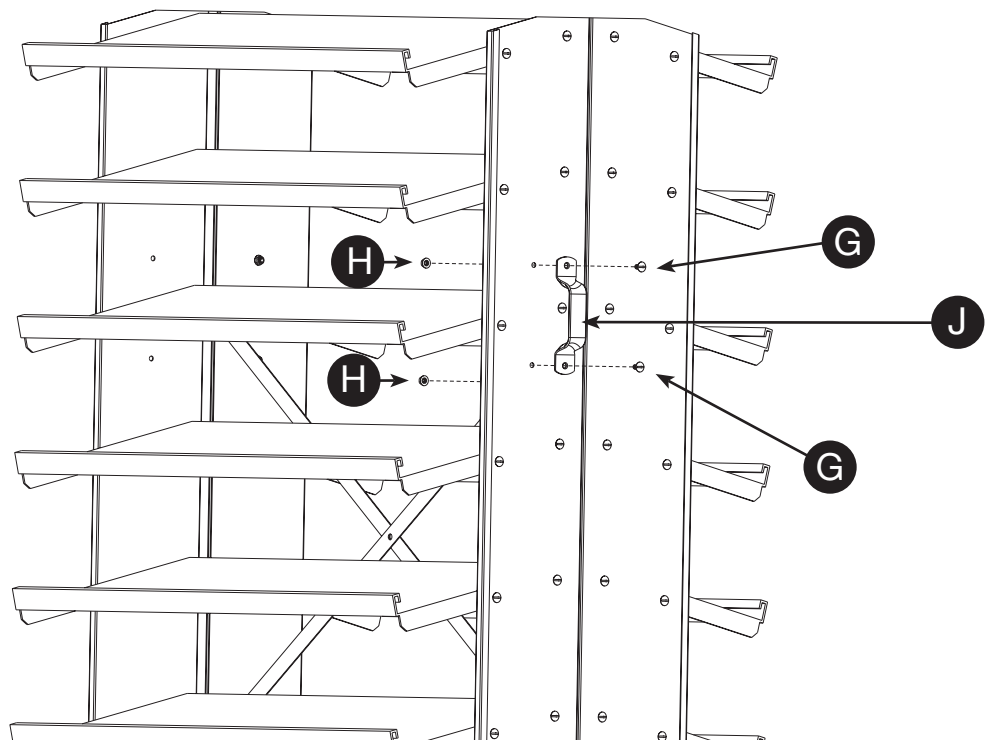
**ADDITIONAL INSTRUCTIONS FOR MODEL APRDMOBILE, APRD18MOBILE**  
**INSTRUCCIONES ADICIONALES PARA EL MODELO APRDMOBILE, APRD18MOBILE**  
**INSTRUCTIONS SUPPLÉMENTAIRES POUR LE MODÈLE APRDMOBILE, APRD18MOBILE**

**7**

Attach one handle (J) to each side using (G) 1/4" truss head bolts and (H) flange nuts.

Fije un asa (J) a cada uno de los lados con pernos de cabeza segmentada de 1/4 de pulgada (G) y tuercas de reborde (H).

Fixez une poignée (J) de chaque côté à l'aide de vis à tête bombée de 1/4 po (G) et d'écrous à bride (H).

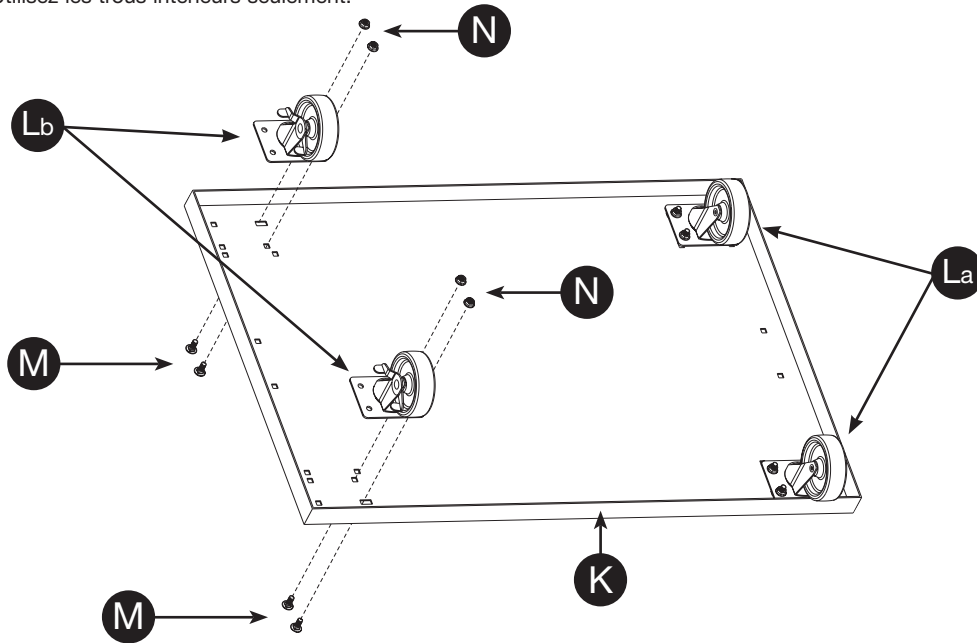


**8**

Attach four casters (La/Lb) to the lip side of the (K) dolly with eight (M) 5/16" carriage bolts and (N) flange nuts. Use only inside holes.

Fije cuatro ruedas giratorias (La/Lb) en la cara con reborde de la carretilla (K) con ocho pernos de carrocería de 5/16 de pulgada (M) y tuercas de reborde (N). Use solamente los agujeros interiores.

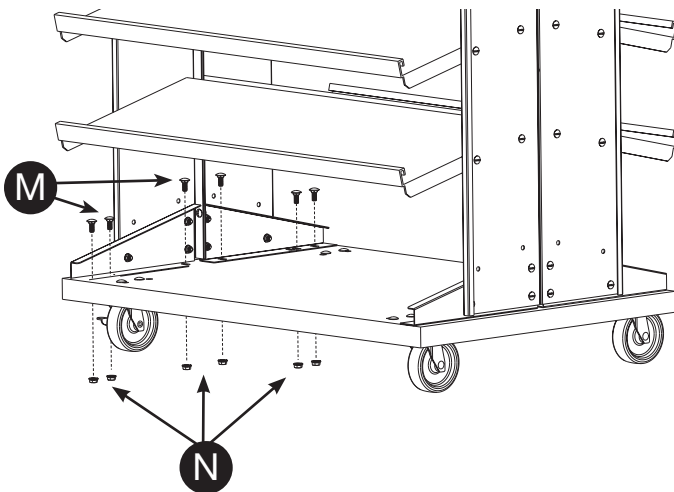
Fixez quatre roulettes (La/Lb) sur le côté bride du socle roulant (K) à l'aide de huit boulons de carrosserie de 5/16 po (M) et d'écrous à bride (N). Utilisez les trous intérieurs seulement.

**9**

Attach pick rack system to the dolly with 12 5/16" carriage bolts (M) and (N) flange nuts. Fasteners should be secured through remaining caster flange holes. Tighten all fasteners securely.

Fije la estantería a la carretilla con doce pernos de carrocería de 5/16 de pulgada (M) y tuercas de reborde (N). Los sujetadores se deben fijar a través de los restantes orificios embreadados de las ruedas. Apriete bien todos los tornillos.

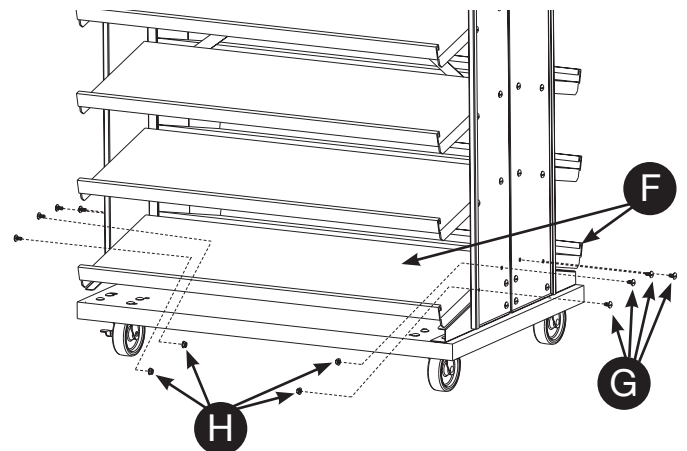
Fixez le système de rayonnage au socle roulant à l'aide de douze boulons de carrosserie de 5/16 po (M) et d'écrous à bride (N). Fixez les équerres murales (S) à l'arrière des panneaux latéraux (A) et (B); l'équerre peut être tournée vers l'intérieur ou vers l'extérieur. Serrez fermement toute la visserie.

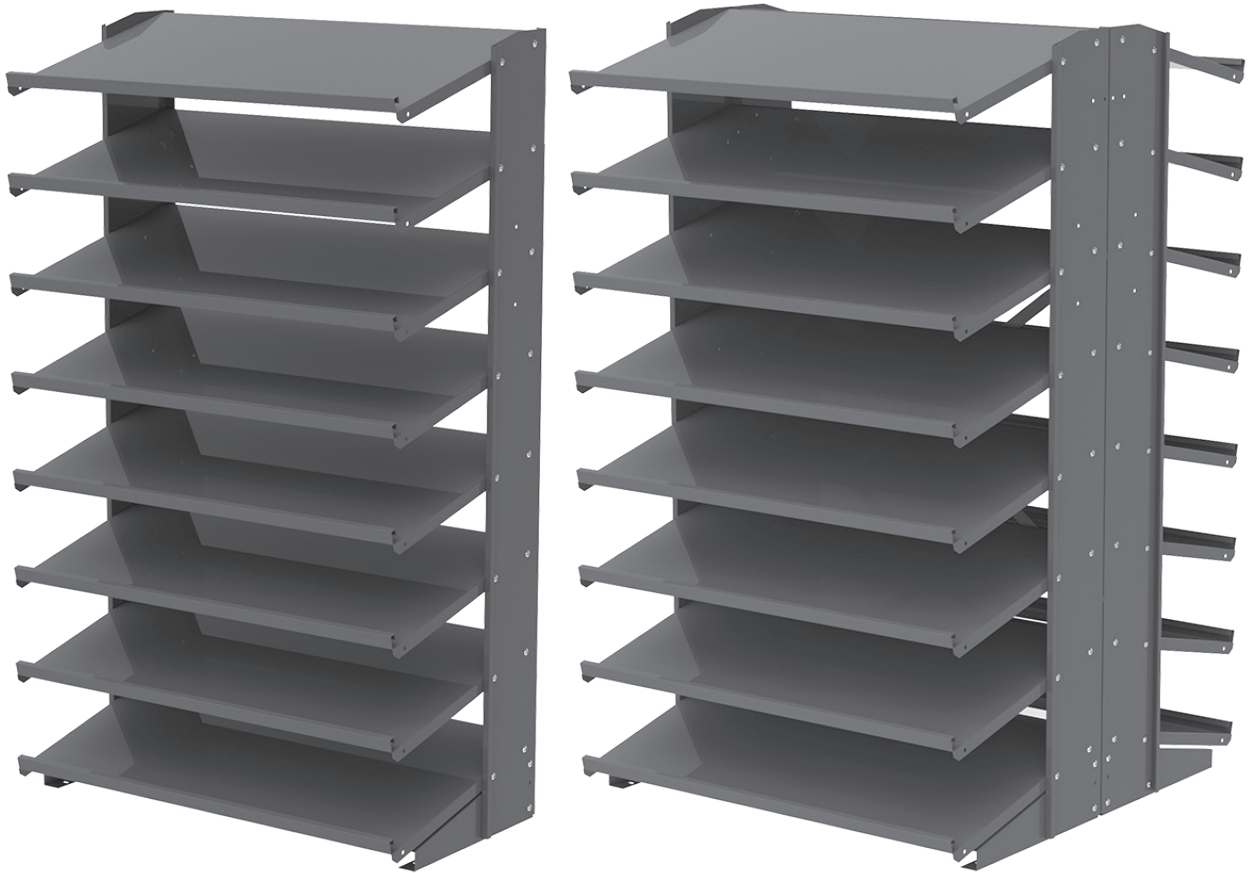
**10**

Attach the bottom two shelves (F) to the sides with (G) 1/4" truss head bolts and (H) flange nuts. Assembly is now complete.

Fije los dos estantes inferiores (F) a los laterales con los pernos de cabeza segmentada de 1/4 de pulgada (G) y las tuercas de reborde (H). Ha concluido el ensamblaje.

Fixez les deux rayons du bas (F) aux côtés avec les vis à tête bombée de 1/4 po (G) et les écrous à bride (H). L'assemblage est terminé.





Akro-Mils prides itself in providing your best value in storage, organization and material handling products. If you have any questions, comments or need assistance with this product please call our toll-free service number:

**800-253-2467**

Service representatives are available weekdays from 8 a.m. to 5 p.m. Eastern Time to assist you (outside normal business hours, leave a message and we'll get back to you).

