

Assembly Instructions

Steel Shelving

Model Nos. ASC1279, ASC1879

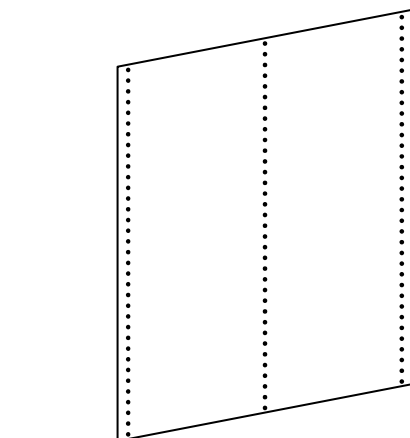
Instrucciones de ensamblaje

Estantería metálica
Modelo No. ASC1279, ASC1879

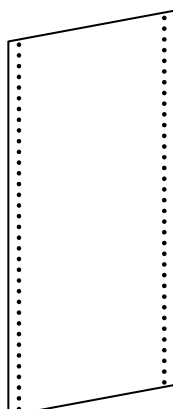
Instructions d'assemblage

Étagère en acier
Modèle n° ASC1279, ASC1879

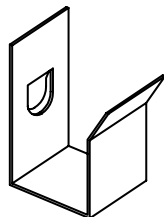
PARTS:
PARTES:
PIÈCES:



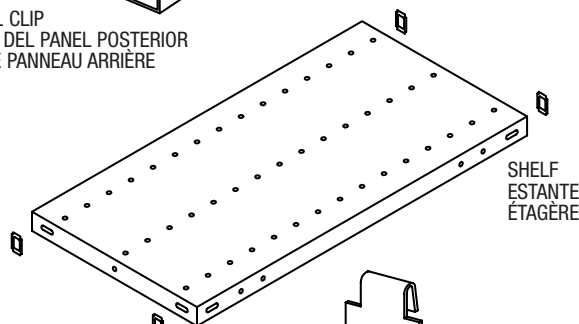
BACK PANEL
PANEL POSTERIOR
PANNEAU ARRIÈRE



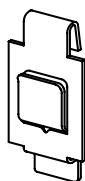
SIDE PANEL
PANEL LATERAL
PANNEAU LATÉRAL



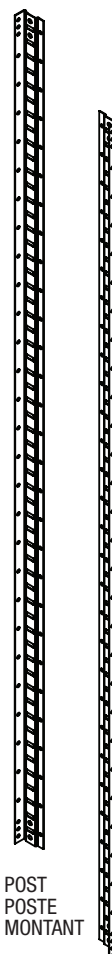
BACK PANEL CLIP
SUJETADOR DEL PANEL POSTERIOR
ATTACHE DE PANNEAU ARRIÈRE



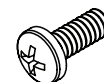
SHELF
ESTANTE
ÉTAGÈRE



SHELF CLIP
SUJETADOR DE ESTANTE
ATTACHE D'ÉTAGÈRE



POST
POSTE
MONTANT



1/4-20 x 5/8 BOLT
PERNO DE 1/4-20 x 5/8
BOULON 1/4-20 x 5/8



1/4-20 NUT
TUERCA DE 1/4-20
ÉCROU 1/4-20

Akro-Mils prides itself in providing your best value in storage, organization and material handling products. If you have any questions, comments or need assistance with this product please call our toll-free service number:

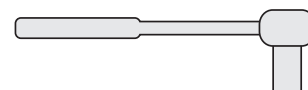
800-863-5817

Service representatives are available weekdays from 8 a.m. to 5 p.m. Eastern Time to assist you (outside normal business hours, leave a message and we'll get back to you).

TOOLS:
HERRAMIENTAS:
OUTILS:



PHILLIPS SCREWDRIVER
DESTORNILLADOR PHILLIPS
TOURNEVIS PHILLIPS



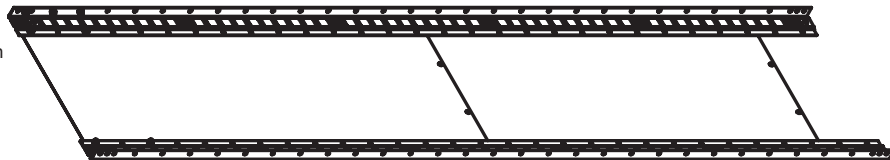
7/16 SOCKET ON RATCHET
TRINQUETE CON CASQUILLO DE 7/16 PULG.
DOUILLE DE 7/16 SUR CLIQUET

1

Lay two side panels flat on the floor, along with 2 posts. Arrange panels to fit the length of the post (panels will overlap in the middle). Attach panels to posts with nuts and bolts.

Acueste dos paneles laterales sobre el suelo, junto a 2 postes. Distribuya los paneles a lo largo del poste (los paneles se solapan en el centro). Conecte los paneles a los postes con pernos y tuercas.

Poser deux panneaux latéraux à plat sur le sol, avec deux montants. Placer les panneaux le long des montants (les panneaux se chevauchent au milieu). Attacher les panneaux aux montants avec des boulons et des écrous.

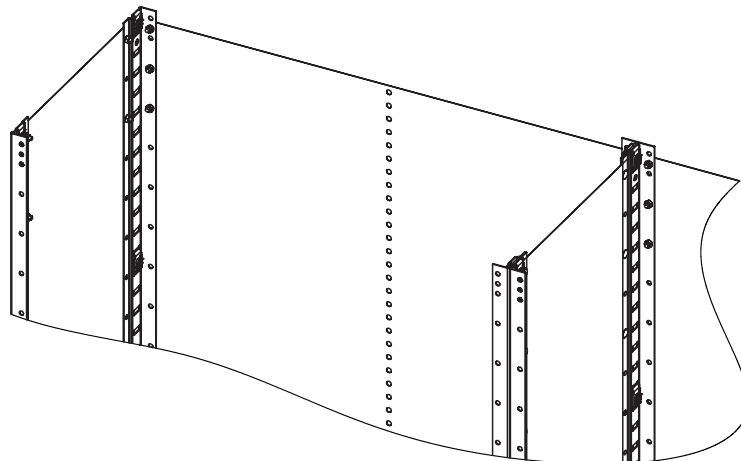


2

Arrange back panels to fit the length of the post (panels will overlap in the middle). Back panels must be attached to the back posts at 12" intervals, using nuts and bolts.

Distribuya los paneles posteriores a lo largo del poste (los paneles se solapan en el centro). Los paneles posteriores deben fijarse a los postes posteriores cada 12 pulgadas con pernos y tuercas.

Placer les panneaux arrière le long du montant (les panneaux se chevauchent au milieu). Les panneaux arrière s'attachent aux montants arrière à 12 pouces (30 cm) d'intervalle, avec des boulons et des écrous.

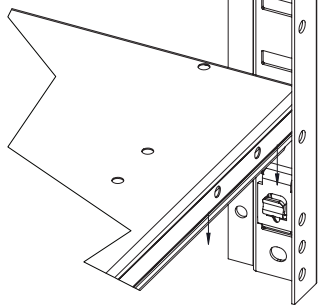


3

Insert clip into the first two bottom slots in each post. Slide shelf down onto the clip.

Inserte una presilla en las primeras dos ranuras inferiores de cada poste. Baje el estante sobre la presilla.

Insérer l'attache dans les deux premières rainures de chaque montant. Enfiler l'étagère sur l'attache par le dessus.

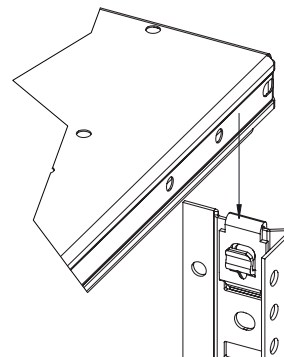


4

Insert clip over the top and into the last slots in each post. Slide shelf down onto the clip.

Inserte la presilla sobre la parte superior, dentro de las últimas ranuras de cada poste. Baje el estante sobre la presilla.

Insérer une attache par le haut et dans les dernières rainures de chaque montant. Enfiler l'étagère sur l'attache par le dessus.



5

Attach the remaining shelf clips spaced evenly throughout the posts, 4 clips per shelf. Attach a back panel clip to the center of the back panel at each shelf location. Slide the shelves down onto all the clips.

Instale las presillas restantes en los postes a distancias regulares, usando 4 presillas por estante. Instale una presilla para panel posterior en el centro del panel posterior, junto a cada estante. Baje los estantes sobre las presillas.

Poser les attaches restantes en les espaçant régulièrement sur la longueur des poteaux, en comptant 4 attaches par étagère. Poser l'attache arrière au milieu du panneau arrière pour chaque étagère. Poser des étagères sur toutes les attaches par le dessus.

