

Assembly Instructions

Base Stand

Model No. AD3511, AD3517

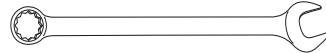
Instrucciones de ensamblaje
Modelo AD3511, AD3517

Instructions d'assemblage
Modèle AD3511, AD3517

TOOLS:
HERRAMIENTAS:
OUTILS :



FLAT HEAD SCREWDRIVER
DESTORNILLADOR PLANO
TOURNEVIS PLAT



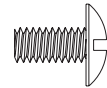
1/2" WRENCH
LLAVE MACÁNICA DE 1/2"
CLÉ DE 1/2 PO

PARTS:
PARTES:
PIÈCES:



1/4-20 WHIZ FLANGE NUT
TUERCA CON BRIDA
ÉCROU À EMBASE WHIZ

x12



1/4-20 X 1/2 PHILLIPS HEAD PAN SCREW
TORNILLO DE CABEZA REDONDA EN CRUZ
VIS À TÊTE BOMBÉE PHILLIPS

x12

1

Take the panel and hold it lips down.

Sostenga el panel con los rebordes hacia abajo.

Saisir le panneau et tenir ses rebords vers le bas.

2

Place a leg against the panel and line up the holes, and put a 1/4-20 x 1/2 Pan Head Screw in the hole and twist on a 1/4-20 Flange Nut.

Ponga una pata contra el panel con los agujeros alineados, introduzca un tornillo de 1/4-20x1/2 de cabeza redonda en el agujero y atornille una tuerca con brida de 1/4-20.

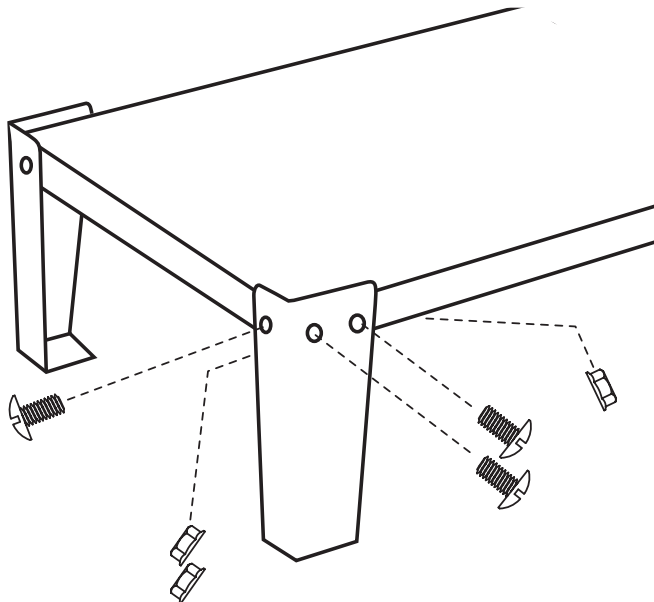
Placer un pied contre le panneau et aligner les trous, puis placer une vis à tête bombée de 1/4-20 x 1/2 dans le trou et y visser un écrou à embase de 1/4-20.

3

Repeat until all the legs are on, then tighten the nuts.

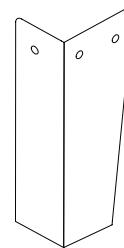
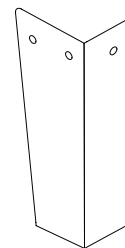
Repita este procedimiento hasta colocar todas las patas y apriete las tuercas.

Répéter jusqu'à ce que tous les pieds soient en place puis serrer les écrous.



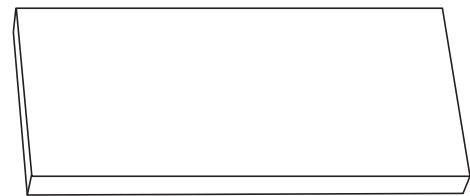
LEFT LEGS
PATAS IZQUIERDAS
PIEDS GAUCHES

x2



RIGHT LEGS
PATAS DERECHAS
PIEDS DROITS

x2



BASE
BASE
SOCLE
x1

Akro-Mils prides itself in providing your best value in storage, organization and material handling products. If you have any questions, comments or need assistance with this product please call our toll-free service number:

800-253-2467

Service representatives are available weekdays from 8 a.m. to 5 p.m. Eastern Time to assist you (outside normal business hours, leave a message and we'll get back to you).