

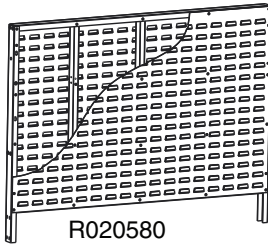
# Assembly Instructions

Low Profile Louvered Rack, Double-Sided  
Model No. 30606, 30607

Instrucciones de ensamblaje  
Bastidor de celosía de bajo perfil, doble cara  
Modelo 30606, 30607

Instructions d'assemblage  
Bâti bas à fentes, double face  
Modèle n° 30606, 30607

PARTS:  
PARTES:  
PIÈCES:



**R020580**  
DOUBLE SIDED RACK  
BASTIDOR DE DOBLE CARA  
BÂTI DOUBLE FACE  
**A x 1**



**R0010488**  
LEFT FOOT  
PATA IZQUIERDA  
PIED GAUCHE  
**B x 2**

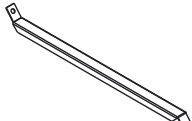


**R010487**  
RIGHT FOOT  
PATA DERECHA  
PIED DROIT  
**C x 2**

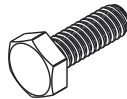


**R011050**  
TABLE TOP, DOUBLE-SIDED  
SUPERFICIE DE MESA, DOBLE CARA  
PLATEAU SUPERIEUR, DOUBLE FACE  
**D x 1**

*For Model 30606 only  
Modelo 30606 solamente  
Modèle 30606 seulement*



**71812050551**  
BRACE  
ABRAZADERA  
CONTREVENTEMENT  
**E x 4**



**1/4-20 x 3/4"**  
HEX HEAD BOLT  
PERNO DE CABEZA HEXAGONAL  
VIS À TÊTE HEXAGONALE  
**F x 24**

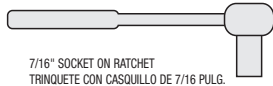


**1/4-20**  
NUT  
TUERCA  
ÉCROU  
**G x 12**



**1/4**  
LOCK WASHER  
ARANDELA DE BLOQUEO  
RONDELLE-FREIN  
**H x 24**

TOOLS:  
HERRAMIENTAS:  
OUTILS :



**7/16" SOCKET ON RATCHET**  
TRINQUETE CON CASQUILLO DE 7/16 PULG.  
DOUILLE DE 7/16 SUR CLIQUET



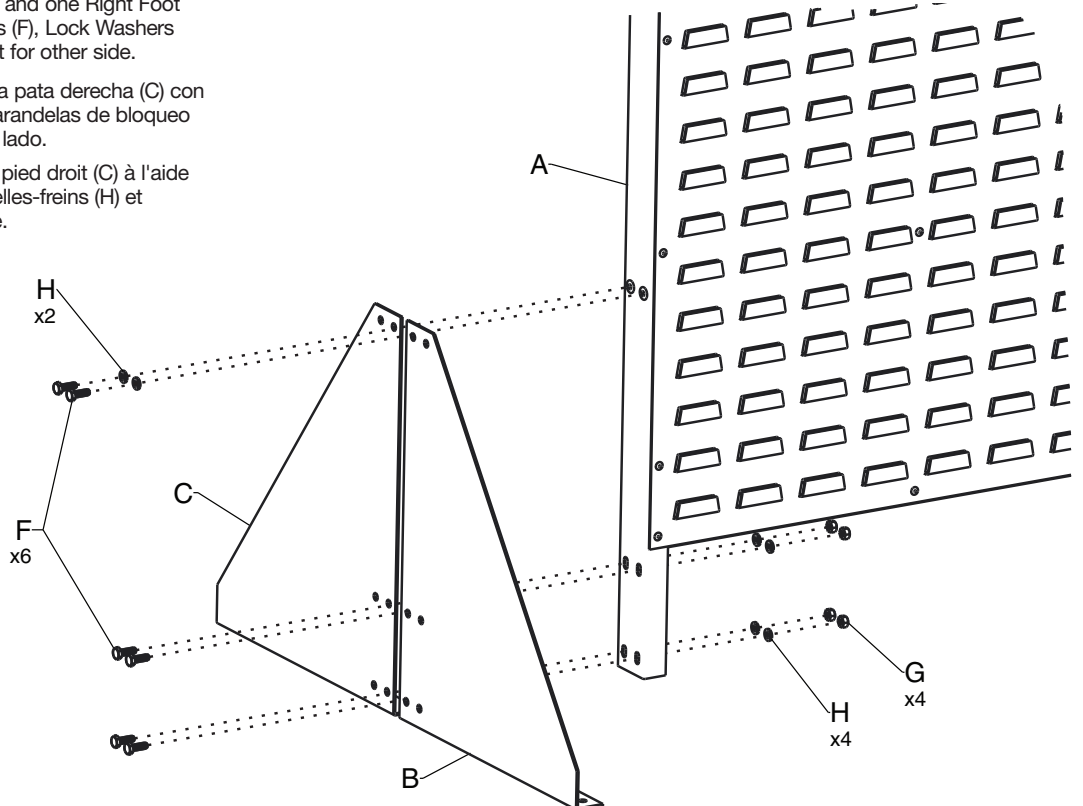
**7/16 END WRENCH**  
LLAVE DE EXTREMO ABIERTO DE 7/16 PULG.  
CLÉ PLATE DE 7/16

**1**

Attach one Left Foot (B), and one Right Foot (C) using Hex Head Bolts (F), Lock Washers (H), and Nuts (G). Repeat for other side.

Instale una pata izquierda (B) y una pata derecha (C) con pernos de cabeza hexagonal (F), arandelas de bloqueo (H) y tuercas (G). Repita en el otro lado.

Attacher un pied gauche (B) et un pied droit (C) à l'aide de vis à tête hexagonale (F), rondelles-freins (H) et écrous (G). Répéter de l'autre côté.

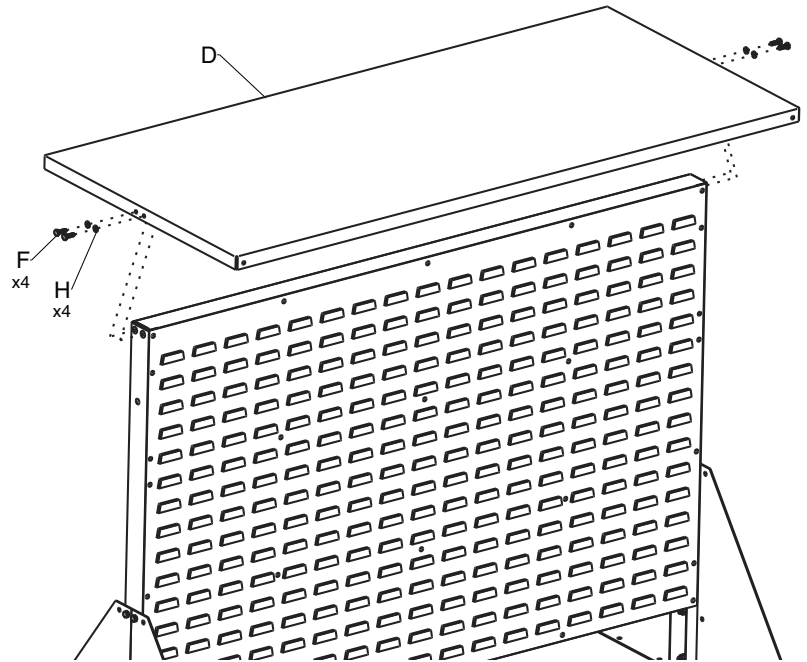


# 2

Attach Table Top (D) using Hex Head Bolts (F) and Lock Washers (H).

Instale la superficie de la mesa (D) con pernos de cabeza hexagonal (F) y arandelas de bloqueo (H).

Attacher le plateau supérieur (D) à l'aide de vis à tête hexagonale (F) et de rondelles-freins (H).

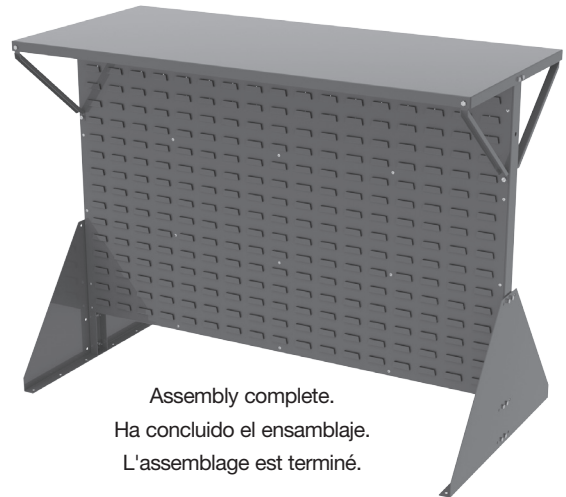
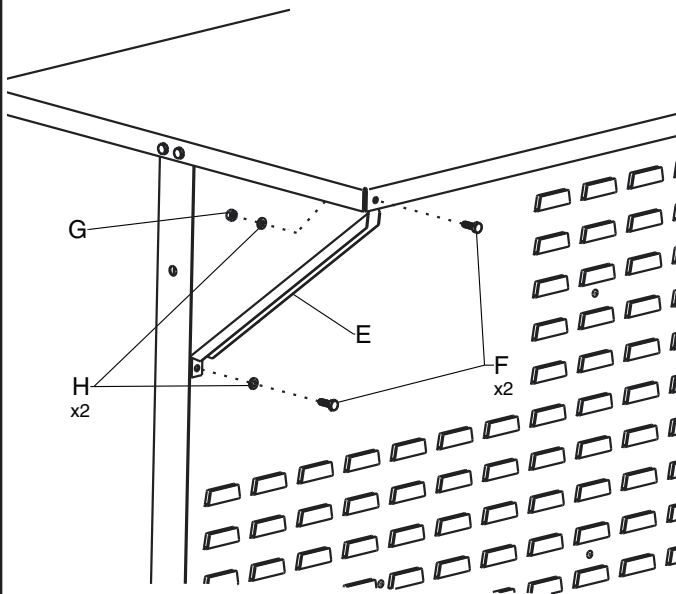


# 3

Attach Brace (E) using Hex Head Bolts (F), Lock Washers (H), and Nut (G). Repeat for other three braces.

Instale el refuerzo (E) con pernos de cabeza hexagonal (F), arandelas de bloqueo (H) y tuerca (G). Repita el procedimiento con los otros tres refuerzos.

Attacher le contreventement (E) à l'aide de vis à tête hexagonale (F), rondelles-freins (H) et écrou (G). Répéter avec les trois autres contreventements.



Assembly complete.  
Ha concluido el ensamblaje.  
L'assemblage est terminé.

Akro-Mils prides itself in providing your best value in storage, organization and material handling products. If you have any questions, comments or need assistance with this product please call our toll-free service number:

**800-863-5817**

Service representatives are available weekdays from 8 a.m. to 5 p.m. Eastern Time to assist you (outside normal business hours, leave a message and we'll get back to you).

