

Assembly Instructions

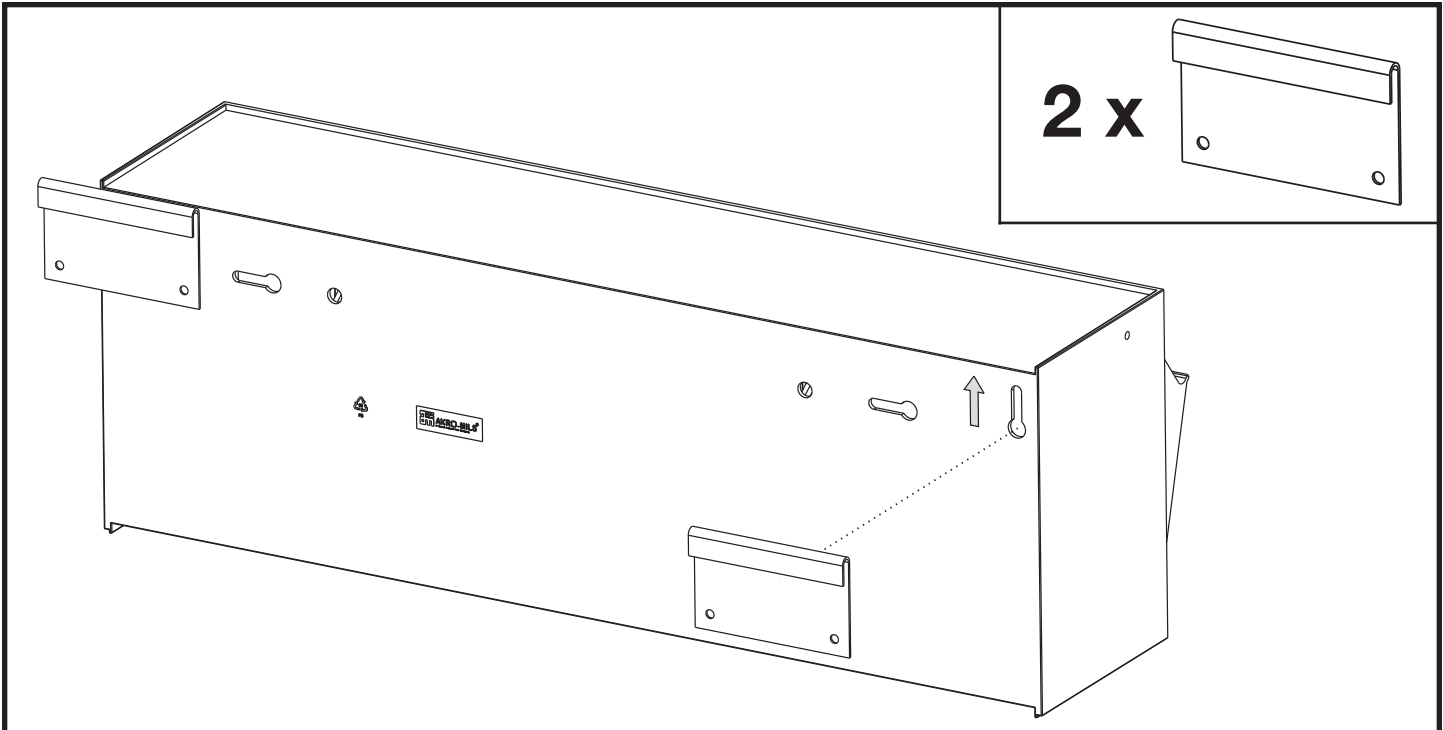
Model No. TVCLIP

Instrucciones de ensamblaje

Modelo TVCLIP

Instructions d'assemblage

Modèle TVCLIP



The brackets are designed for use in the outside vertical keyhole locations. If using the interior set of horizontal keyholes, we suggest attaching the brackets to the cabinet, then adding a small machine screw (1/4" long) through each of the bracket holes to hold the clip in place. Screws are not provided.

Los soportes han sido diseñados para colocarse sobre los orificios de bocallave verticales exteriores. Si va a utilizar los oficios de bocallave horizontales interiores, le sugerimos que instale los soportes en el armario y después introduzca un pequeño tornillo para metal (1/4 de pulgada de longitud) en cada orificio del soporte para mantener la pieza en posición. Los tornillos no están incluidos.

Les attaches sont conçues pour être utilisées dans les trous en poire verticaux extérieurs. Si les trous en poire horizontaux intérieurs sont utilisés, nous conseillons d'engager les attaches sur le meuble, puis d'ajouter une petite vis mécanique (1/4 po de long) à travers chacun des trous de l'attache pour la tenir en place. Les vis ne sont pas fournies.

